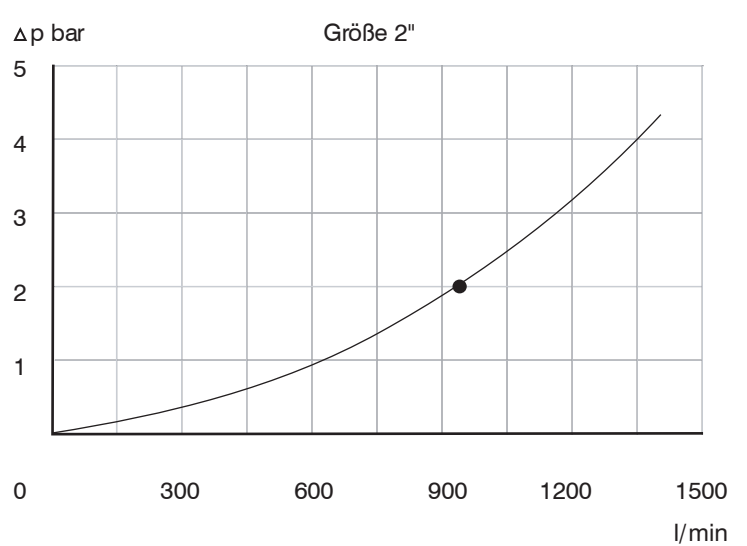
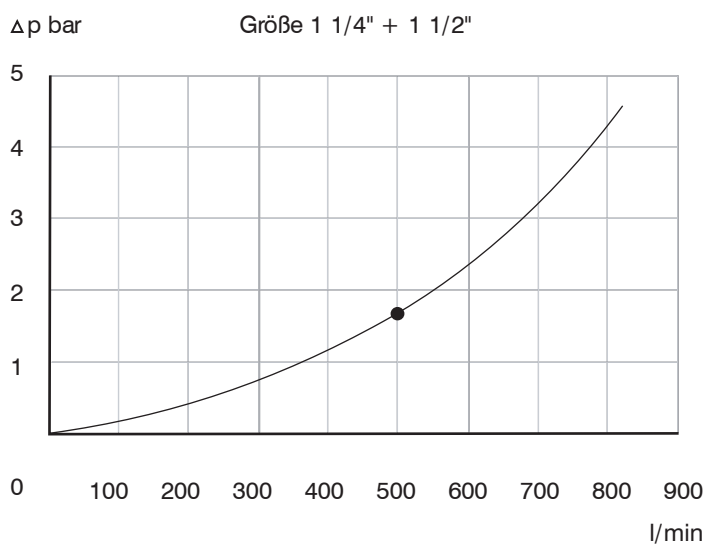
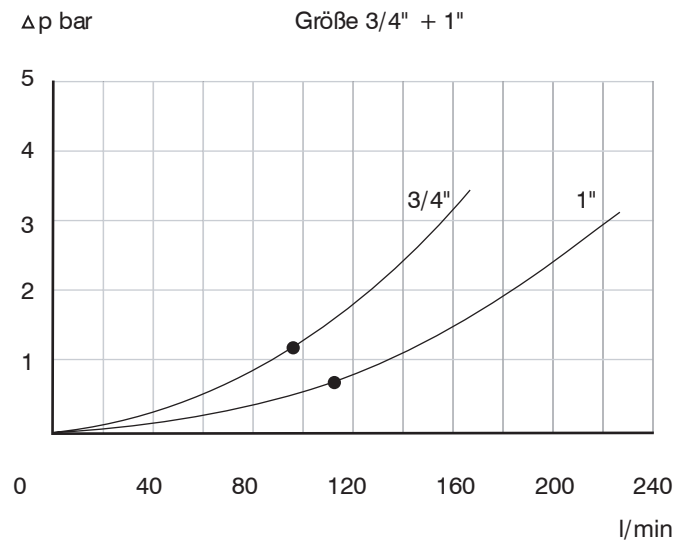
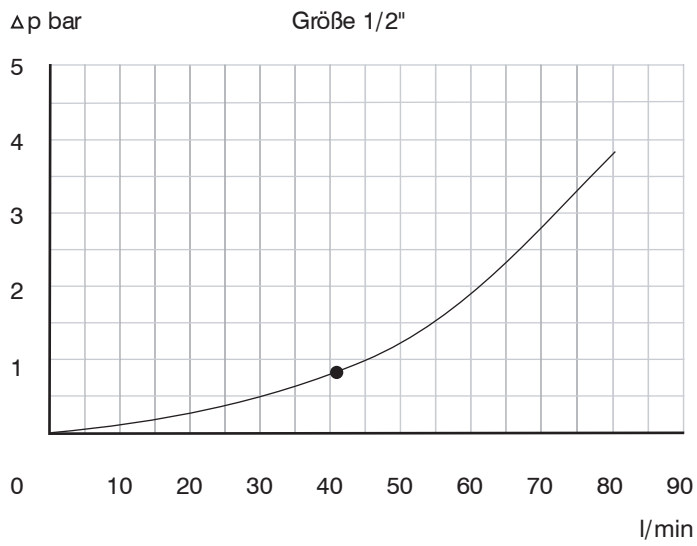
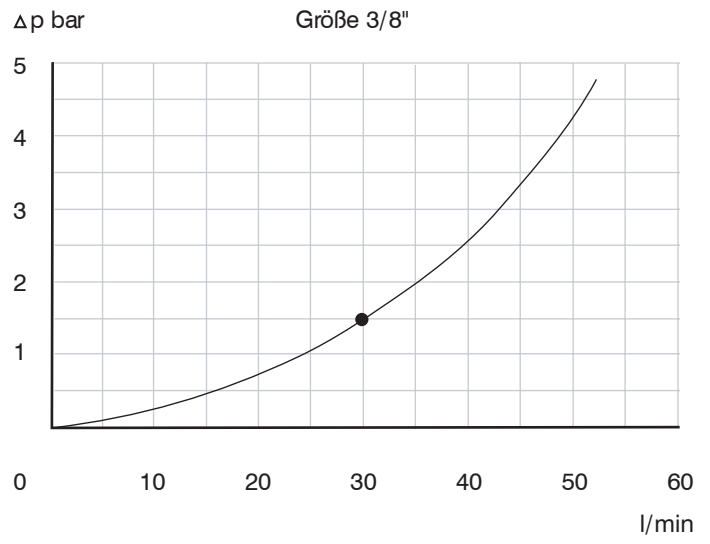
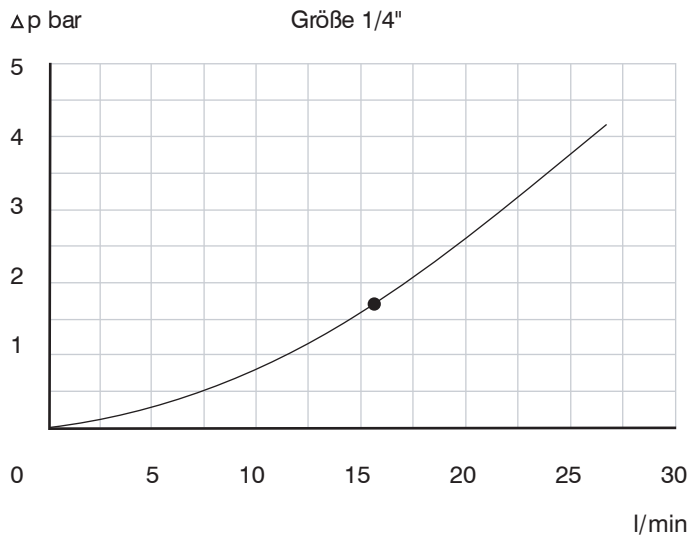


STECKKUPPLUNGEN UND SCHRAUBKUPPLUNGEN PUSH AND PULL COUPLINGS AND SCREW COUPLINGS

TECHNISCHE DATEN / DRUCKVERLUST - ISO-NORM B	TECHNICAL DATA / PRESSURE DROP - ISO-NORM B	15.3
STECKKUPPLUNGEN - ISO-NORM B - ROHRGEWINDE - ISO 228	QUICK RELEASE COUPLINGS - ISO-NORM B - BSP - PARALLEL	15.4
STECKKUPPLUNGEN - ISO-NORM B - NPT-INNENGEWINDE	QUICK RELEASE COUPLINGS - ISO-NORM B - NPT - FEMALE	15.5
SCHNELLVERSCHLUSS-SCHRAUBKUPPLUNGEN	QUICK DISCONNECT SCREW COUPLINGS	
TECHNISCHE DATEN	TECHNICAL DATA	15.6
SCHNELLVERSCHLUSS-SCHRAUBKUPPLUNGEN	QUICK DISCONNECT SCREW COUPLINGS	
TECHNISCHE DATEN / DRUCKVERLUST	TECHNICAL DATA / PRESSURE DROP	15.7
SCHNELLVERSCHLUSS-SCHRAUB-KUPPLUNGEN - TYP: SK	QUICK DISCONNECT SCREW COUPLINGS - TYPE: SK	15.8
SCHNELLVERSCHLUSS-SCHRAUB-KUPPLUNGEN - TYP: SK	QUICK DISCONNECT SCREW COUPLINGS - TYPE: SK	15.9
SCHNELLVERSCHLUSS-SCHRAUB-KUPPLUNGEN - TYP: SK	QUICK DISCONNECT SCREW COUPLINGS - TYPE: SK	15.10
ZUBEHÖR ZU SCHNELLVERSCHLUSS-KUPPLUNGEN TYP: SK	ACCESSORIES FOR QUICK DISCONNECT COUPLINGS TYPE: SK	15.11
ZUBEHÖR ZU SCHNELLVERSCHLUSS-KUPPLUNGEN - ISO-NORM B	ACCESSORIES FOR QUICK DISCONNECT COUPLINGS - ISO-NORM B	15.12
FLAT-FACE STECKKUPPLUNGEN	FLAT-FACE QUICK RELEASE COUPLINGS	15.13
FLAT-FACE STECKKUPPLUNGEN	FLAT-FACE QUICK RELEASE COUPLINGS	
TECHNISCHE DATEN / DRUCKVERLUST	TECHNICAL DATA / PRESSURE DROP	15.14
FLAT-FACE STECKKUPPLUNGEN	FLAT-FACE QUICK RELEASE COUPLINGS	
TECHNISCHE DATEN / DRUCKVERLUST	TECHNICAL DATA / PRESSURE DROP	15.15
HOCHDRUCK-SCHRAUB-KUPPLUNGEN - TYP: HSK	HIGH PRESSURE SCREW COUPLINGS - TYPE: HSK	15.16
ZUBEHÖR ZU HOCHDRUCK-SCHRAUBKUPPLUNGEN - TYP: HSK	ACCESSORIES FOR HIGH PRESSURE SCREW COUPLINGS - TYPE: HSK	15.17

**STECKKUPPLUNGEN
ISO-NORM B
TECHNISCHE DATEN / DRUCKVERLUST**

**QUICK RELEASE COUPLINGS
ISO-NORM B
TECHNICAL DATA / PRESSURE DROP**



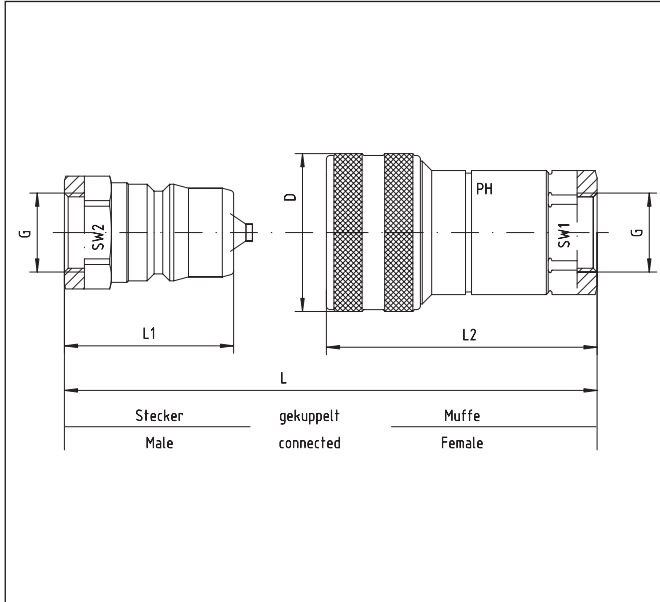
STECKKUPPLUNGEN



QUICK RELEASE COUPLINGS

ISO-Norm B
 Komplett hergestellt aus Edelstahl mit Vitondichtungen
 und PTFE-Stützringen.
 Rohringengewinde DIN / ISO 228

ISO norm B
 Completely made in AISI 316 stainless steel, viton seals and
 PTFE "bk" rings.
 BSPP - female thread DIN / ISO 228



Druck Pressure PB	Gewinde Thread G = BSP	ca. Maße approx. dimensions						max. Durchflussmenge max. flow rate l/min.	Bestellzeichen Order-Code Muffe / Female
		D	L	L1	L2	SW1	SW2		
300	1/8"	23	62,5		50	15		6	SV-Mu-G 1/8"
300	1/4"	28	74,5		58	19		16	SV-Mu-G 1/4"
250	3/8"	35	78,5		64	24		30	SV-Mu-G 3/8"
250	1/2"	44	91,5		73	30		41	SV-Mu-G 1/2"
250	3/4"	52	107,0		86	36		92	SV-Mu-G 3/4"
200	1"	60	126,0		103	41		113	SV-Mu-G 1"
140	1 1/4"	75	198,0		126	65		500	SV-Mu-G 1 1/4"
140	1 1/2"	75	199,0		126	65		500	SV-Mu-G 1 1/2"
90	2"	105	221,0		142	90		940	SV-Mu-G 2"
									Bestellzeichen Order-Code Stecker / Male
300	1/8"		62,5	31,0		15		6	SV-St-G 1/8"
300	1/4"		74,5	37,0		19		16	SV-St-G 1/4"
250	3/8"		78,5	39,0		22		30	SV-St-G 3/8"
250	1/2"		91,5	45,5		27		41	SV-St-G 1/2"
250	3/4"		107,0	54,0		34		92	SV-St-G 3/4"
200	1"		126,0	63,0		41		113	SV-St-G 1"
140	1 1/4"		198,0	126,0		65		500	SV-St-G 1 1/4"
140	1 1/2"		199,0	126,0		65		500	SV-St-G 1 1/2"
90	2"		221,0	142,0		90		940	SV-St-G 2"

Platzdruck: 2,5 fache Sicherheit gegen Arbeitsdruck

Burst pressure: 2,5 times working pressure

Diese Kupplungen sind austauschbar mit ISO-Standard "B-Serie", außerdem austauschbar mit Kugelserie.

They are interchangeable with ISO-Standard "B-Series", also available with ball occlusion.

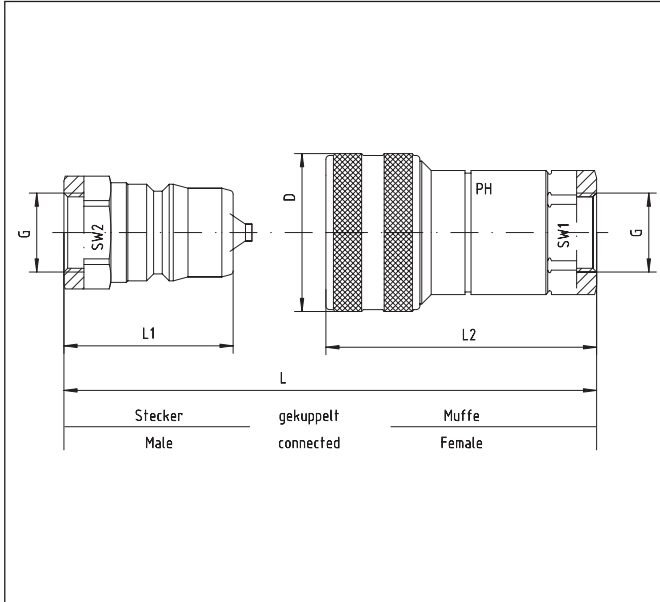
STECKKUPPLUNGEN



QUICK RELEASE COUPLINGS

Iso-Norm B
 Komplet hergestellt aus Edelstahl mit Vitondichtungen
 und PTFE-Stützringen.
 NPT-Innengewinde

Iso-Norm B
 Completely made in AISI 316 stainless steel, viton seals and
 PTFE "bk" rings.
 NPT - female thread



Druck Pressure PB	Gewinde Thread G = NPT	ca. Maße approx. dimensions						max. Durchflussmenge max. flow rate l/min.	Bestellzeichen Order-Code Muffe / Female
		D	L	L1	L2	SW1	SW2		
300	1/8"	23	62,5		50	15		6	SV-Mu-NPT 1/8"
300	1/4"	28	74,5		58	19		16	SV-Mu-NPT 1/4"
250	3/8"	35	78,5		64	24		30	SV-Mu-NPT 3/8"
250	1/2"	44	91,5		73	30		41	SV-Mu-NPT 1/2"
250	3/4"	52	107,0		86	36		92	SV-Mu-NPT 3/4"
200	1"	60	126,0		103	41		113	SV-Mu-NPT 1"
140	1 1/4"	75	198,0		126	65		500	SV-Mu-NPT 1 1/4"
140	1 1/2"	75	199,0		126	65		500	SV-Mu-NPT 1 1/2"
90	2"	105	221,0		142	90		940	SV-Mu-NPT 2"
									Bestellzeichen Order-Code Stecker / Male
300	1/8"		62,5	31,0		15		6	SV-St-NPT 1/8"
300	1/4"		74,5	37,0		19		16	SV-St-NPT 1/4"
250	3/8"		78,5	39,0		22		30	SV-St-NPT 3/8"
250	1/2"		91,5	45,5		27		41	SV-St-NPT 1/2"
250	3/4"		107,0	54,0		34		92	SV-St-NPT 3/4"
200	1"		126,0	63,0		41		113	SV-St-NPT 1"
140	1 1/4"		198,0	126,0		65		500	SV-St-NPT 1 1/4"
140	1 1/2"		199,0	126,0		65		500	SV-St-NPT 1 1/2"
90	2"		221,0	142,0		90		940	SV-St-NPT 2"

Platzdruck: 2,5 fache Sicherheit gegen Arbeitsdruck

Burst pressure: 2,5 times working pressure

Diese Kupplungen sind austauschbar mit ISO-Standard "B-Serie", außerdem austauschbar mit Kugelserie.

They are interchangeable with ISO-Standard "B-Series", also available with ball occlusion.

Schnellverschluss-Schraubkupplungen sperren beidseitig ab. Die Verbindung von Kupplungsmuffe und Kupplungsstecker erfolgt durch Verschraubung mit der Handmutter. Beim Kupplungsvorgang ist der Ventilraum bereits abgedichtet bevor die Ventile sich öffnen. Beim Entkuppeln noch geschlossen bevor die Verbindung getrennt werden kann. Das Kuppeln unter Druck stehender Kupplungshälften ist zu vermeiden, da sonst die Ventileinheiten beschädigt werden.

- Sicher gegen Druckstöße und Druckschwingungen
- Robuste Spezialgewinde
- Strömungsgünstige Ausbildung des Durchflussbereiches

Technische Daten (Standardausführung)

Werkstoff: V4a = AISI 316, Dichtungen aus FPM (Viton), Stützring aus PTFE

Verwendbarkeit: Hydraulikflüssigkeiten auf Mineralöl- und Glycolbasis, Luft und Wasser mit Korrosionsschutz

Temperaturbereich: -20°C bis +200°C



Quick release screw couplings shut off on both parts. The connection of male and female part arises in screwing the hand nut. During the coupling process the outlet is tight before the opening of the valve. By demantling the coupling the valves are closed before the disconnection of both parts. To safe the function of the valve parts the connection process under pressure should be avoided.

- Secure against pressure impulses
- Non sensitive special threads
- Current favorable formation of the flow range

Technical data (Standard version)

Material: V4a = AISI 316, sealings from FPM (Viton), back-up ring from PTFE

Utilization: Hydraulic fluids on mineral oil and glycol base, air and water with corrosion protection

Temperature range: -20°C to +200°C

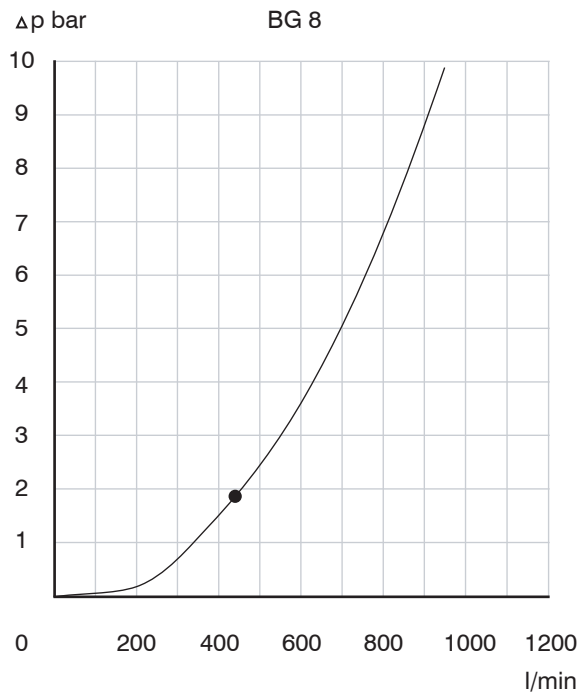
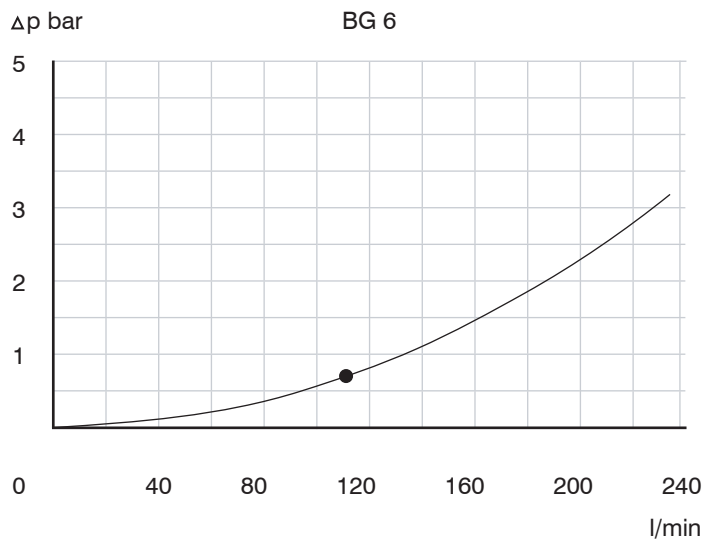
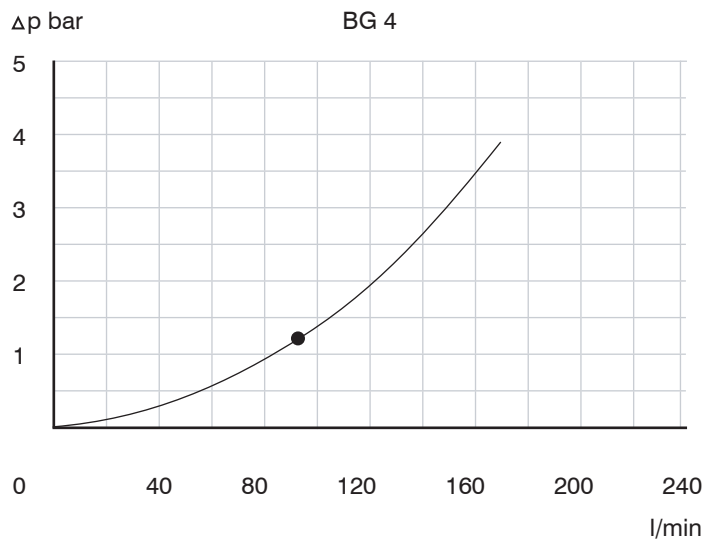
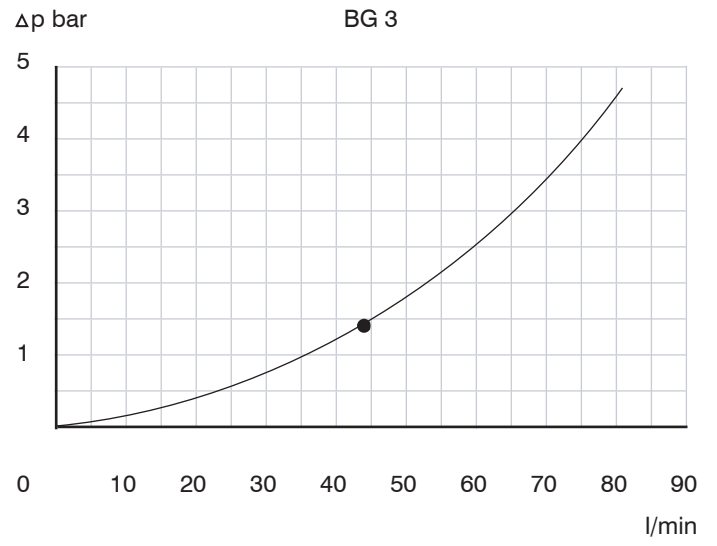
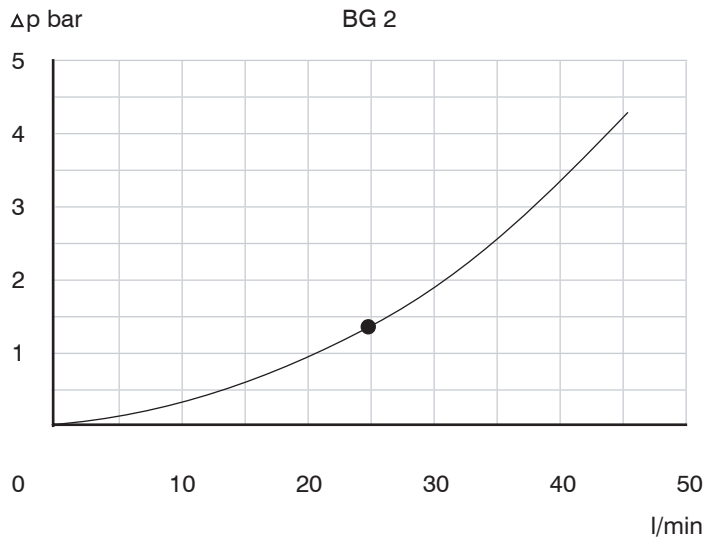
DN	Durchflussquerschnitt Flow cross section mm ²	Nenndruck / Pressure			Baugröße Size
		Kupplung gekuppelt Coupling connected bar	Kupplung getrennt Coupling separate		
			Kupplungs-Muffe Coupling - female bar	Kupplungs-Stecker Coupling - male bar	
5-6	25	450	450	450	1
6-8	50	450	450	450	2
8-12	75	400	400	400	3
10-16	150	300	300	300	4
16-25	208	300	300	300	6
25-32	525	200	200	200	8

Platzdruck: 2,5 fache Sicherheit gegen Arbeitsdruck

Burst pressure: 2,5 times working pressure

**SCHNELLVERSCHLUSS-
SCHRAUBKUPPLUNGEN
TECHNISCHE DATEN / DRUCKVERLUST**

**QUICK DISCONNECT
SCREW COUPLINGS
TECHNICAL DATA / PRESSURE DROP**



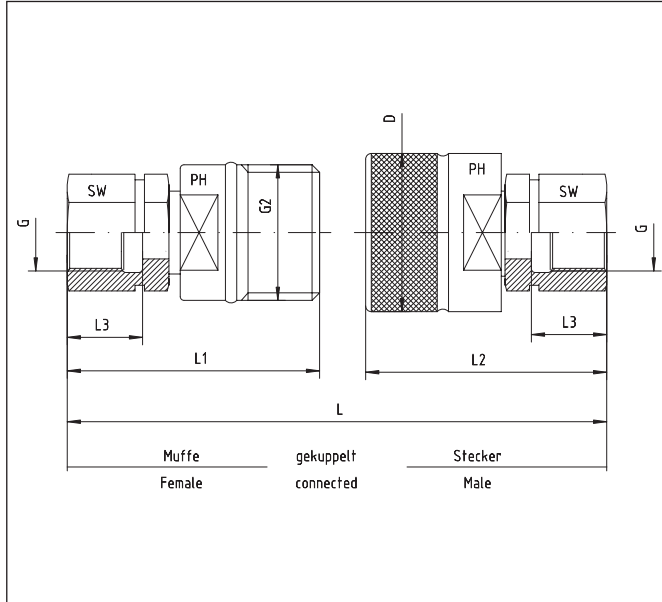
SCHNELLVERSCHLUSS-SCHRAUBKUPPLUNGEN - TYP: SK



QUICK DISCONNECT SCREW COUPLINGS - TYPE: SK

Anschluss Innengewinde - BSP - zylindrisch
DIN / ISO 228

female thread - BSP - parallel
DIN / ISO 228



Baugröße Size	DN	Gewinde Thread		D	ca. Maße approx. dimensions					Bestellzeichen Order-Code Muffe / Female
		G = BSP	G2		L	L1	L2	L3	SW	
1	6	G 1/4"	24 x 2		92,0	59,0		13	19	SKM-1-G 1/4"
2	8	G 3/8"	28 x 2		98,0	63,5		13	22	SKM-2-G 3/8"
3	12	G 1/2"	36 x 2		103,0	67,0		15	30	SKM-3-G 1/2"
4	16	G 3/4"	42 x 2		123,5	83,0		17	36	SKM-4-G 3/4"
6	20	G 1"	48 x 3		138,0	94,0		18	41	SKM-6-G 1"
8	32	G 1 1/2"	70 x 3		189,0	116,0		25	55	SKM-8-G 1 1/2"
										Bestellzeichen Order-Code Stecker / Male
1	6	G 1/4"	24 x 2	30	92,0		58,0	13	19	SKS-1-G 1/4"
2	8	G 3/8"	28 x 2	34	98,0		61,0	13	22	SKS-2-G 3/8"
3	12	G 1/2"	36 x 2	42	103,0		63,5	15	30	SKS-3-G 1/2"
4	16	G 3/4"	42 x 2	48	123,5		73,0	17	36	SKS-4-G 3/4"
6	20	G 1"	48 x 3	55	138,0		79,0	18	41	SKS-6-G 1"
8	32	G 1 1/2"	70 x 3	80	189,0		121,0	25	55	SKS-8-G 1 1/2"

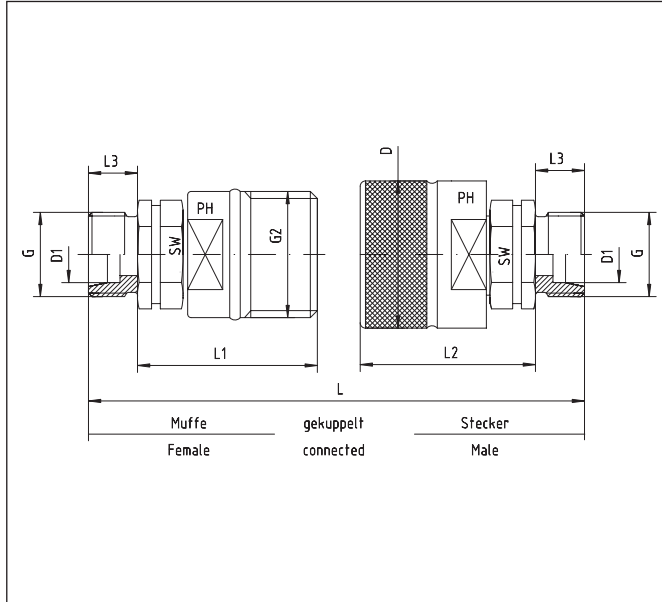
SCHNELLVERSCHLUSS-SCHRAUBKUPPLUNGEN - TYP: SK



QUICK DISCONNECT SCREW COUPLINGS - TYPE: SK

Anschluss für lötlöse Rohrverschraubungen DIN 2353 / DIN EN ISO 8434-1

Fittings for solderless connectors DIN 2353 / DIN EN ISO 8434-1



Reihe Series	Baugröße Size	DN	Gewinde Thread		D	D1	ca. Maße approx. dimensions					Bestellzeichen Order-Code Muffe / Female
			G	G2			L	L1	L2	L3	SW	
L	1	5	M 12 x 1,5	24 x 2		6	88	57		10	19	SKM-1-06-L
L	2	6	M 14 x 1,5	28 x 2		8	92	61		10	22	SKM-2-08-L
L	2	8	M 16 x 1,5	28 x 2		10	94	62		11	22	SKM-2-10-L
L	3	10	M 18 x 1,5	36 x 2		12	98	65		11	30	SKM-3-12-L
L	3	12	M 22 x 1,5	36 x 2		15	101	66		12	30	SKM-3-15-L
L	4	16	M 26 x 1,5	42 x 2		18	117	79		12	36	SKM-4-18-L
L	6	20	M 30 x 2	48 x 3		22	137	93		14	41	SKM-6-22-L
L	6	25	M 36 x 2	48 x 3		28	137	93		14	41	SKM-6-28-L
L	8	32	M 45 x 2	70 x 3		35	174	108		16	55	SKM-8-35-L
L	8	40	M 52 x 2	70 x 3		42	174	108		16	55	SKM-8-42-L
												Bestellzeichen Order-Code Stecker / Male
L	1	5	M 12 x 1,5	24 x 2	30	6	88		56	10	19	SKS-1-06-L
L	2	6	M 14 x 1,5	28 x 2	34	8	92		58	10	22	SKS-2-08-L
L	2	8	M 16 x 1,5	28 x 2	34	10	94		59	11	22	SKS-2-10-L
L	3	10	M 18 x 1,5	36 x 2	42	12	98		62	11	30	SKS-3-12-L
L	3	12	M 22 x 1,5	36 x 2	42	15	101		63	12	30	SKS-3-15-L
L	4	16	M 26 x 1,5	42 x 2	48	18	117		69	12	36	SKS-4-18-L
L	6	20	M 30 x 2	48 x 3	55	22	137		79	14	41	SKS-6-22-L
L	6	25	M 36 x 2	48 x 3	55	28	137		79	14	41	SKS-6-28-L
L	8	32	M 45 x 2	70 x 3	80	35	174		113	16	55	SKS-8-35-L
L	8	40	M 52 x 2	70 x 3	80	42	174		113	16	55	SKS-8-42-L

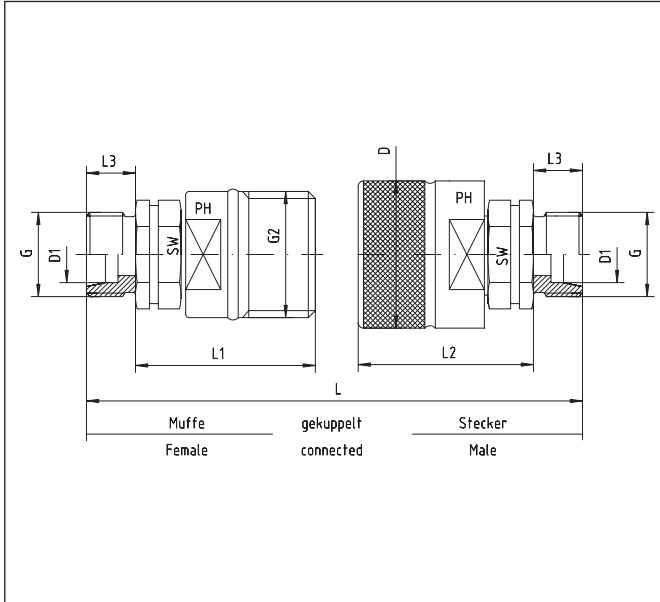
SCHNELLVERSCHLUSS-SCHRAUBKUPPLUNGEN - TYP: SK



QUICK DISCONNECT SCREW COUPLINGS - TYPE: SK

Anschluss für lötlöse Rohrverschraubungen DIN 2353 / DIN EN ISO 8434-1

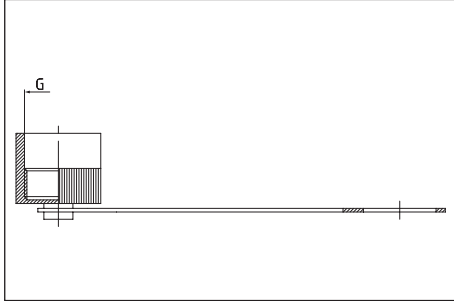
Fittings for solderless connectors DIN 2353 / DIN EN ISO 8434-1



Reihe Series	Baugröße Size	DN	Gewinde Thread		D	D1	ca. Maße approx. dimensions				Bestellzeichen Order-Code Muffe / Female	
			G	G2			L	L1	L2	L3		SW
S	1	5	M 16 x 1,5	24 x 2		8	92	59		12	19	SKM-1-08-S
S	2	6	M 18 x 1,5	28 x 2		10	96	63		12	22	SKM-2-10-S
S	2	8	M 20 x 1,5	28 x 2		12	96	63		12	22	SKM-2-12-S
S	3	10	M 22 x 1,5	36 x 2		14	105	68		14	30	SKM-3-14-S
S	3	12	M 24 x 1,5	36 x 2		16	105	68		14	30	SKM-3-16-S
S	4	16	M 30 x 2	42 x 2		20	125	83		16	36	SKM-4-20-S
S	6	20	M 36 x 2	48 x 3		25	145	97		18	41	SKM-6-25-S
S	8	25	M 42 x 2	70 x 3		30	182	112		20	55	SKM-8-30-S
S	8	32	M 52 x 2	70 x 3		38	186	114		22	55	SKM-8-38-S
												Bestellzeichen Order-Code Stecker / Male
S	1	5	M 16 x 1,5	24 x 2	30	8	92		58	12	19	SKS-1-08-S
S	2	6	M 18 x 1,5	28 x 2	34	10	96		60	12	22	SKS-2-10-S
S	2	8	M 20 x 1,5	28 x 2	34	12	96		60	12	22	SKS-2-12-S
S	3	10	M 22 x 1,5	36 x 2	42	14	105		65	14	30	SKS-3-14-S
S	3	12	M 24 x 1,5	36 x 2	42	16	105		65	14	30	SKS-3-16-S
S	4	16	M 30 x 2	42 x 2	48	20	125		73	16	36	SKS-4-20-S
S	6	20	M 36 x 2	48 x 3	55	25	145		83	18	41	SKS-6-25-S
S	8	25	M 42 x 2	70 x 3	80	30	182		117	20	55	SKS-8-30-S
S	8	32	M 52 x 2	70 x 3	80	38	186		119	22	55	SKS-8-38-S

**ZUBEHÖR
ZU SCHNELLVERSCHLUSS-KUPPLUNGEN
TYP: SK**

Staubschutz für Schnellverschluss-Schraubkupplungen
Verschlusskappe - Kunststoff - für Muffe



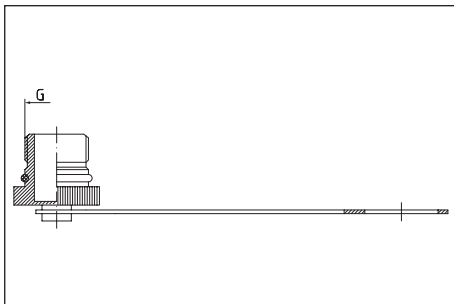
**ACCESSORIES
FOR QUICK DISCONNECT COUPLINGS
TYPE: SK**

Dust protection for quick screw couplings
Dust cap - plastic - for female



Baugröße Size	G	Bestellzeichen Order-Code
1	24 x 2	SS-SKM 1
2	28 x 2	SS-SKM 2
3	36 x 2	SS-SKM 3
4	42 x 2	SS-SKM 4
6	48 x 3	SS-SKM 6
8	70 x 3	SS-SKM 8

Staubschutz für Schnellverschluss-Schraubkupplungen
Verschluss-Stopfen - Kunststoff - für Stecker



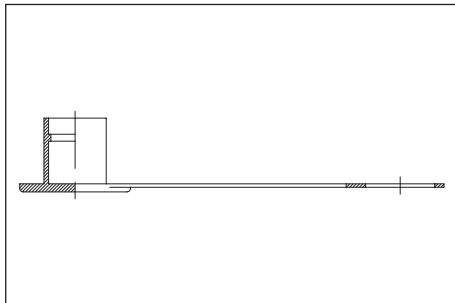
Dust protection for quick screw couplings
Dust plug - plastic - for male



Baugröße Size	G	Bestellzeichen Order-Code
1	24 x 2	SS-SKS 1
2	28 x 2	SS-SKS 2
3	36 x 2	SS-SKS 3
4	42 x 2	SS-SKS 4
6	48 x 3	SS-SKS 6
8	70 x 3	SS-SKS 8

ZUBEHÖR ZU SCHNELLVERSCHLUSS-KUPPLUNGEN

Staubschutz für Schnellverschluss-Steckkupplungen
Iso-Norm B
Verschlusskappe - Kunststoff - für Stecker



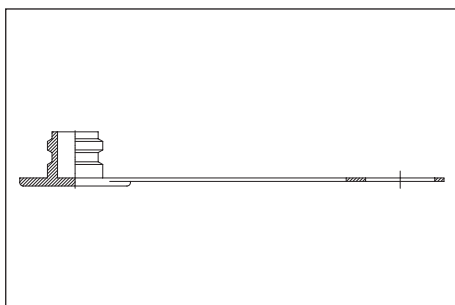
ACCESSORIES FOR QUICK DISCONNECT COUPLINGS

Dust protection for quick release couplings
Iso-Norm B
Dust cap - plastic - for male



Baugröße Size	Bestellzeichen Order-Code
1/8"	SS-St 1/8"
1/4"	SS-St 1/4"
3/8"	SS-St 3/8"
1/2"	SS-St 1/2"
3/4"	SS-St 3/4"
1"	SS-St 1"
1 1/4"	SS-St 1 1/4"
1 1/2"	SS-St 1 1/2"
2"	SS-St 2"

Staubschutz für Schnellverschluss-Steckkupplungen
Iso-Norm B
Verschluss-Stopfen - Kunststoff - für Muffe



Dust protection for quick release couplings
Iso-Norm B
Dust plug - plastic - for female



Baugröße Size	Bestellzeichen Order-Code
1/8"	SS-Mu 1/8"
1/4"	SS-Mu 1/4"
3/8"	SS-Mu 3/8"
1/2"	SS-Mu 1/2"
3/4"	SS-Mu 3/4"
1"	SS-Mu 1"
1 1/4"	SS-Mu 1 1/4"
1 1/2"	SS-Mu 1 1/2"
2"	SS-Mu 2"

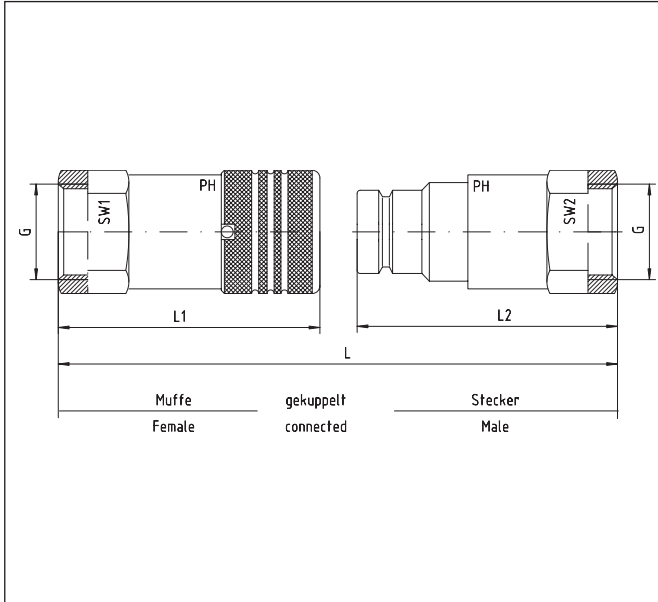
FLAT-FACE STECKKUPPLUNGEN



FLAT-FACE QUICK RELEASE COUPLINGS

nach ISO-Norm 16028 Standard
mit Rohrrinnengewinde BSP - zylindrisch
DIN / ISO 228

according to ISO-Norm 16028 standard
female thread - BSP - parallel
DIN / ISO 228



Druck Pressure PN	Gewinde Thread G	ca. Maße approx. dimensions					max. Durchflussmenge max. flow rate l/min	Bestellzeichen Order-Code Muffe / Female
		L	L1	L2	SW1	SW2		
300	1/4"-19	85	48,0		22	18	FF 1/4"-F	
250	3/8"-19	109	64,5		27	38	FF 3/8"-F	
250	1/2"-14	125	74,0		32	75	FF 1/2"-F	
200	3/4"-14	131	79,0		36	100	FF 3/4"-F	
150	1"-11	153	93,0		45	140	FF 1"-F	
100	1 1/4"-11	173	106,0		55	200	FF 1 1/4"-F	
90	1 1/2"-11	173	132,5		65	288	FF 1 1/2"-F	
60	2"-11	242	157,0		75	379	FF 2"-F	
							Bestellzeichen Order-Code Stecker / Male	
300	1/4"-19	85		48	22	18	FF 1/4"-M	
250	3/8"-19	109		61	24	38	FF 3/8"-M	
250	1/2"-14	125		68	32	75	FF 1/2"-M	
200	3/4"-14	131		70	36	100	FF 3/4"-M	
150	1"-11	153		82	45	140	FF 1"-M	
100	1 1/4"-11	173		90	55	200	FF 1 1/4"-M	
90	1 1/2"-11			112	65	288	FF 1 1/2"-M	
60	2"-11			124	75	379	FF 2"-M	

Flat-face Kupplungen sind beidseitig absperrende Steckkupplungen mit Kugelverriegelung.

Die Verschmutzung der Kupplungshälften an den Kuppelstellen ist durch die flache Konstruktion sehr gering. Die Kupplung kann unter Restdruck durch Einhandbedienung gekuppelt und entkuppelt werden.

Der Flüssigkeitsverlust ist minimal. Es entsteht kein Luftschluss beim Kupplungsvorgang, die Standard-Dichtungskombination ist Viton/PTFE.

Die Arbeitstemperatur ist von -20°C bis +180°C.

Flat-face quick couplings are supplied with a ball-lock-system.

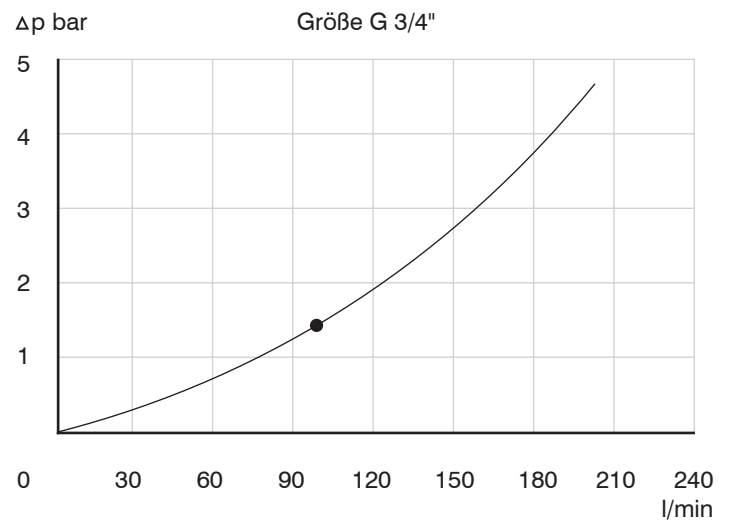
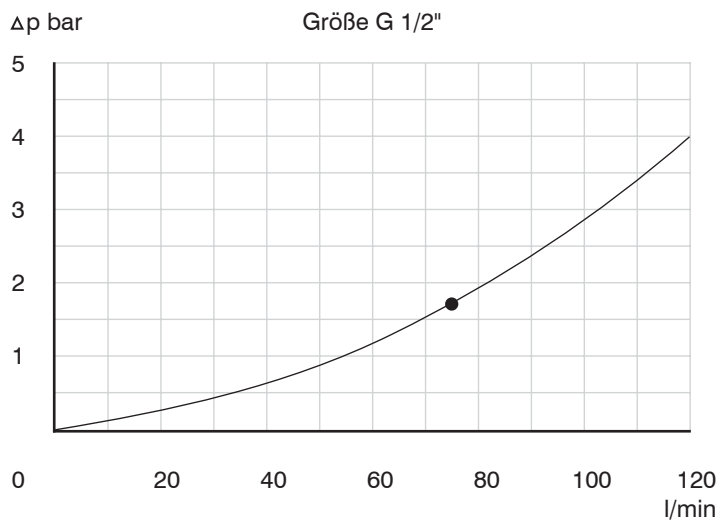
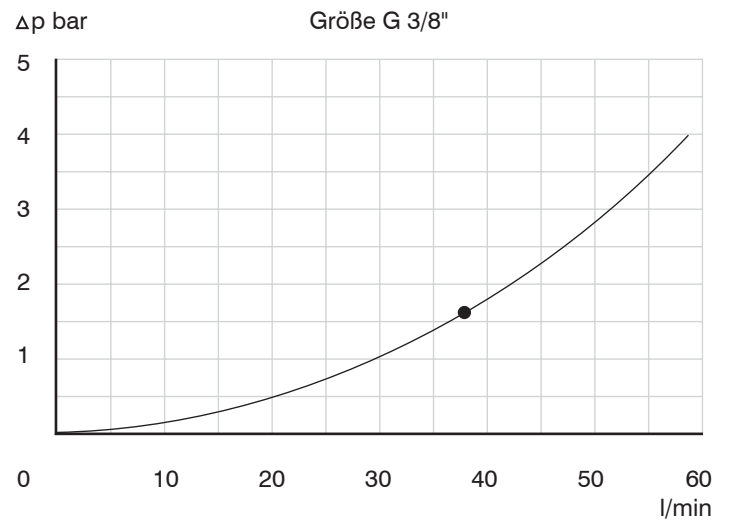
Because of its flat construction, dirt particles can only arise at a minimum on the coupling surface. The couplings could be connected and disconnected at the remaining pressure.

Loss of liquid is at a minimum level, coupling procedure can be arranged with one-hand only. Air control arises during the coupling process. The standard sealing combination is Viton/PTFE.

Working temperature is from -20°C to 180°C.

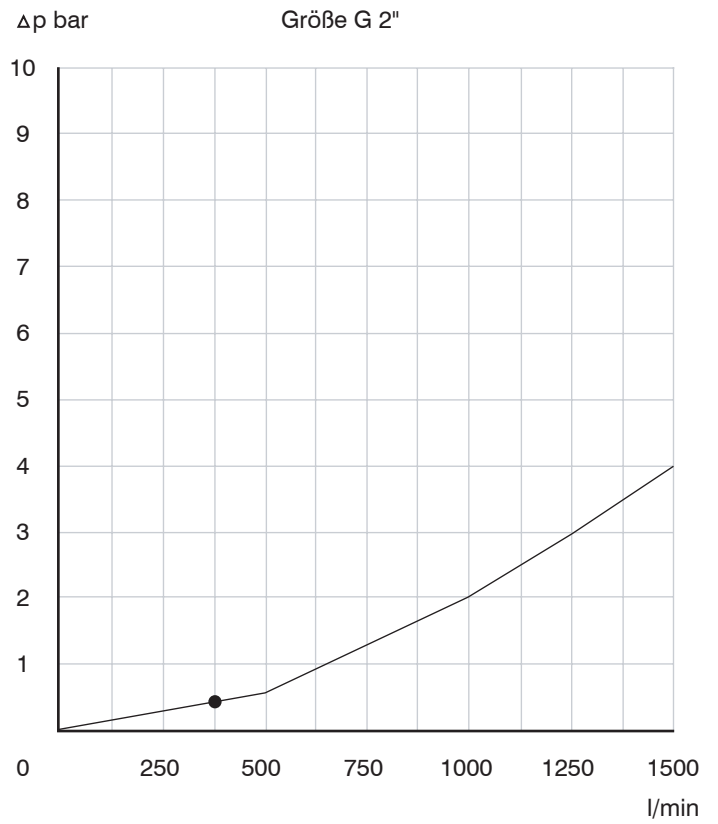
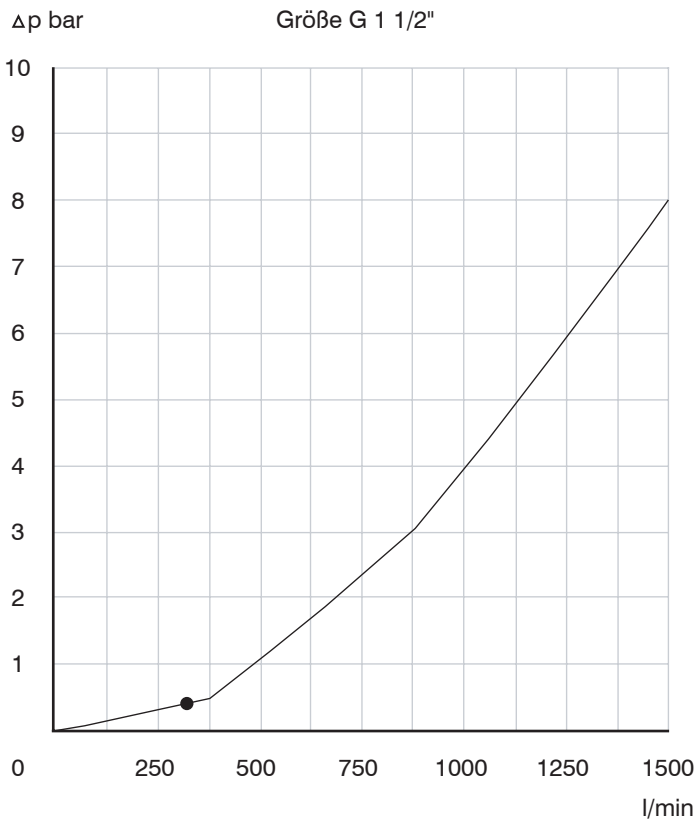
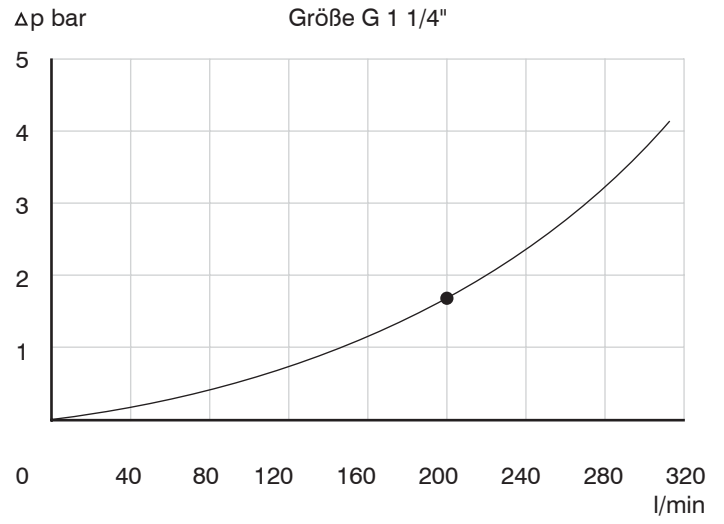
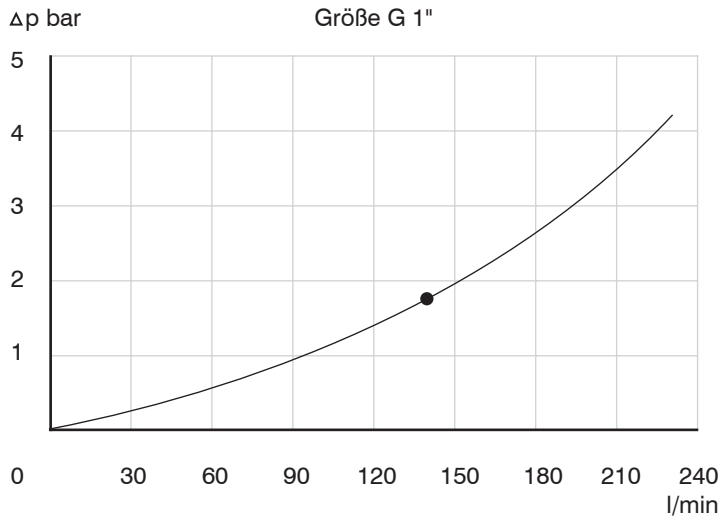
**FLAT-FACE
STECKKUPPLUNGEN
TECHNISCHE DATEN / DRUCKVERLUST**

**FLAT-FACE
QUICK RELEASE COUPLINGS
TECHNICAL DATA / PRESSURE DROP**



**FLAT-FACE
STECKKUPPLUNGEN
TECHNISCHE DATEN / DRUCKVERLUST**

**FLAT-FACE
QUICK RELEASE COUPLINGS
TECHNICAL DATA / PRESSURE DROP**



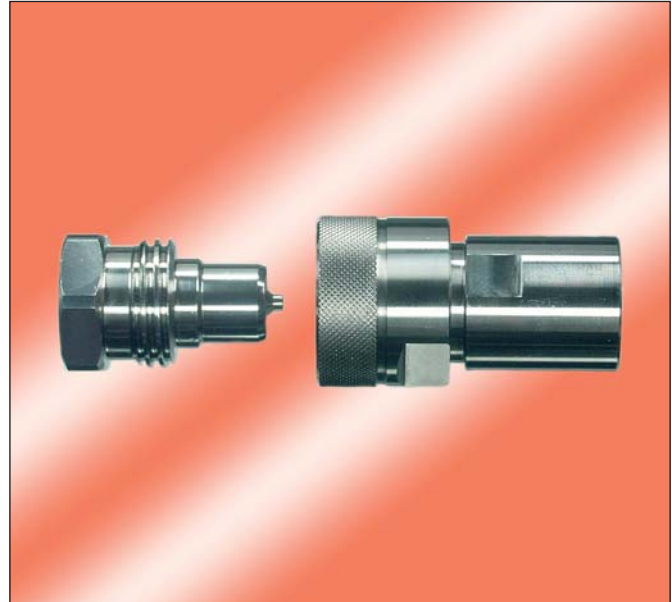
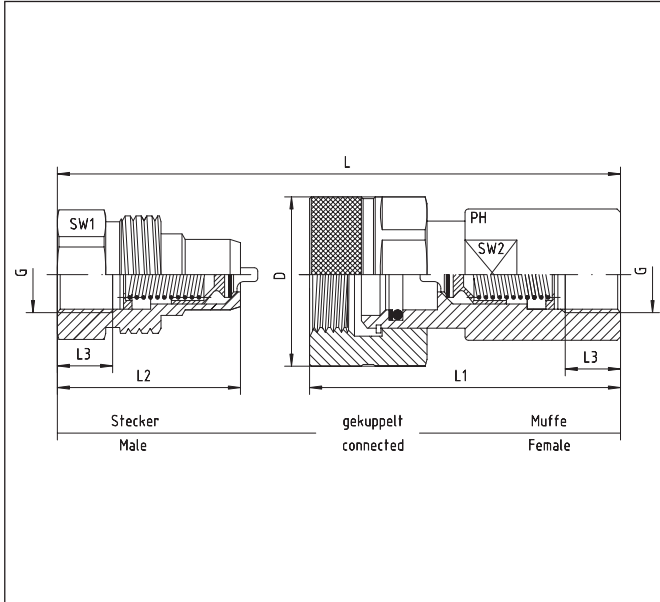
HOCHDRUCK-SCHRAUB-KUPPLUNGEN - TYP: HSK



HIGH PRESSURE SCREW COUPLINGS - TYPE: HSK

unter Druck kuppelbar
Anschluss-Innengewinde: BSP - zylindrisch
DIN / ISO 228

coupling and uncoupling under high pressure
female thread - BSP - parallel
DIN / ISO 228



DN	Druck Pressure PB	Gewinde Thread G	ca. Maße approx. dimensions							Bestellzeichen Order-Code Muffe / Female	
			D	L	L1	L2	L3	SW1	SW2		
06	650	1/4"	30	84,0	68,0			13		22	HSK-M-G 1/4"
10	650	3/8"	40	89,5	75,0			13		30	HSK-M-G 3/8"
12,5	600	1/2"	45	102,0	86,5			15		34	HSK-M-G 1/2"
20	500	3/4"	55	121,0	105,0			17		41	HSK-M-G 3/4"
25	460	1"	60	138,0	124,0			18		50	HSK-M-G 1"
31,5	380	1 1/4"	80	167,0	152,5			25		65	HSK-M-G 1 1/4"
											Bestellzeichen Order-Code Stecker / Male
06	650	1/4"		84,0		43,0		13		25	HSK-S-G 1/4"
10	650	3/8"		89,5		48,0		13		32	HSK-S-G 3/8"
12,5	600	1/2"		102,0		53,5		15		34	HSK-S-G 1/2"
20	500	3/4"		121,0		63,0		17		46	HSK-S-G 3/4"
25	460	1"		138,0		72,0		18		50	HSK-S-G 1"
31,5	380	1 1/4"		167,0		86,0		25		65	HSK-S-G 1 1/4"

Technische Daten (Standardausführung)

Werkstoff: V4a = AISI 316, Dichtungen aus FPM (Viton), Stützring aus PTFE

Verwendbarkeit: Hydraulikflüssigkeiten auf Mineralöl- und Glycolbasis, Luft und Wasser mit Korrosionsschutz

Temperaturbereich: -20°C bis +200°C

Technical data (Standard version)

Material: V4a = AISI 316, sealings from FPM (Viton), back-up ring from PTFE

Utilization: Hydraulic fluids on mineral oil and glycol base, air and water with corrosion protection

Temperature range: -20°C to +200°C

Platzdruck: 2,5 fache Sicherheit gegen Arbeitsdruck

Burst pressure: 2,5 times working pressure

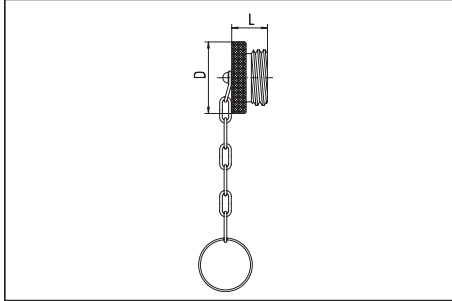
**ZUBEHÖR ZU
HOCHDRUCK-SCHRAUBKUPPLUNGEN
TYP: HSK**



**ACCESSORIES FOR
HIGH PRESSURE SCREW COUPLINGS
TYPE: HSK**

Aluminium-Staubschutz
Verschluss-Stopfen für Muffe

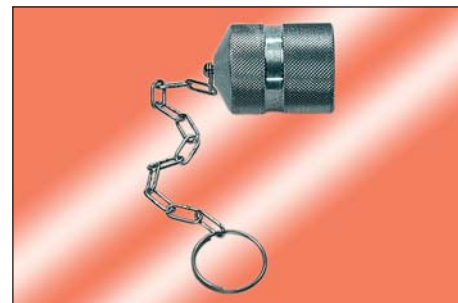
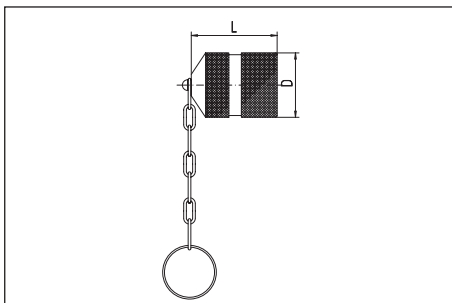
Aluminium dust protection
Dust plug for female



Baugröße Size DN	ca. Maße approx. dimensions		Bestellzeichen Order-Code Muffe - Female
	D	L	
10,0	40,0	20	SS-HSKM-10
12,5	45,0	22	SS-HSKM-12,5
20,0	54,5	27	SS-HSKM-20
25,0	60,0	33	SS-HSKM-25
31,5	79,0	38	SS-HSKM-31,5

Aluminium-Staubschutz
Verschlusskappe für Stecker

Aluminium dust protection
Dust cap for male



Baugröße Size DN	ca. Maße approx. dimensions		Bestellzeichen Order-Code Stecker - Male
	D	L	
10,0	35	46,5	SS-HSKS-10
12,5	38	51,0	SS-HSKS-12,5
20,0	50	60,5	SS-HSKS-20
25,0	58	67,0	SS-HSKS-25
31,5	74	81,0	SS-HSKS-31,5