

WINKEL-DREHVERSCHAUBUNGEN ELBOW-ROTARY-COUPPLINGS

DREH - VERSCHAUBUNGEN - ANWENDUNG	ROTARY - COUPLINGS - APPLICATION	11.3
DREH - VERSCHAUBUNGEN	ROTARY - COUPLINGS	11.4

Anwendung:

Drehverschraubungen sind Verbindungselemente für die Übertragung von Schwenk- und Drehbewegungen mit geringer Winkelgeschwindigkeit zwischen Aggregaten und Leitungen. Die Verbindungen sind wartungsfrei, ohne Leckverluste und haben niedrige Anlaufdrehmomente.

Hinweis:

Zum Ausgleich jeder Fluchtungsungenauigkeit wird die Verwendung eines flexiblen Anschlusses dringend empfohlen.

Die Lebensdauer der Dichtelemente ist abhängig vom Betriebsdruck, der Gleitgeschwindigkeit und dem Medium.

Die Drehverschraubungen sind nur für schmierende Medien geeignet.

Temperatur -15°C bis $+100^{\circ}\text{C}$

Andere Anschlussarten und Dichtungskombinationen auf Anfrage.

Application:

Swivel banjos are designed to connect rigid tube to equipment for transmission of swivelling movement and rotation at low angular velocity. These couplings have a low starting torque, are leak free and require no maintenance.

Note:

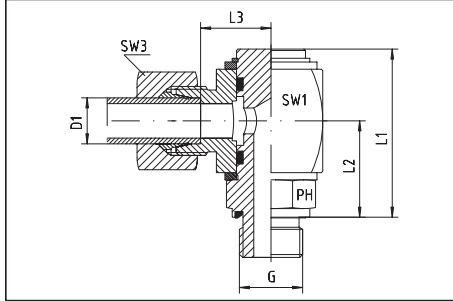
To compensate any misalignment, the use of a flexible connection is recommended. Life of the sealing elements is dependent upon operating pressure, turning speed and medium.

These rotary couplings are only useable for lubricating media.

Temperature: -15°C to $+100^{\circ}\text{C}$

Other connections and sealing combinations on request.

Winkel-Drehverschraubungen
 Einschraubgewinde G: Whitworth-Rohrgewinde - zylindrisch
 Ausführung: Gehäuse aus Vierkantstahl
 Dichtungskombination:
 • O-Ring + wd = Viton / FPM
 • Stützring = PTFE



Elbow rotary couplings
 Thread G: BSP - parallel
 Construction: Bodies made from steel bar
 Sealing combination:
 • O-ring + wd-seal = Viton / FPM
 • Backing ring = PTFE



Reihe Series	Druck Pressure PB	Rohr A.D. Tube O.D.		ca. Maße approx. dimensions					Bestellzeichen Order-Code
		D1	G	L1	L2	L3	SW1	SW3	
L	250	6	1/8"	47,0	26,5	16,5	27	14	DGWE-L-06-G 1/8"-wd
L	250	6	1/4"	47,5	26,5	16,5	27	14	DGWE-L-06-G 1/4"-wd
L	250	6	3/8"	47,5	26,5	16,5	27	14	DGWE-L-06-G 3/8"-wd
L	250	8	1/4"	47,5	26,5	16,5	27	17	DGWE-L-08-G 1/4"-wd
L	250	8	3/8"	47,5	26,5	16,5	27	17	DGWE-L-08-G 3/8"-wd
L	250	10	1/4"	47,5	26,5	17,5	27	19	DGWE-L-10-G 1/4"-wd
L	250	10	3/8"	47,5	26,5	17,5	27	19	DGWE-L-10-G 3/8"-wd
L	250	12	1/4"	47,5	26,5	17,5	27	22	DGWE-L-12-G 1/4"-wd
L	250	12	3/8"	47,5	26,5	17,5	27	22	DGWE-L-12-G 3/8"-wd
L	250	12	1/2"	58,5	33,5	23,0	36	22	DGWE-L-12-G 1/2"-wd
L	250	15	1/2"	58,5	33,5	24,0	36	27	DGWE-L-15-G 1/2"-wd
L	160	18	1/2"	58,5	33,5	23,5	36	32	DGWE-L-18-G 1/2"-wd
L	160	22	3/4"	66,0	38,0	27,5	41	36	DGWE-L-22-G 3/4"-wd
L	100	28	1"	72,0	42,5	29,5	46	41	DGWE-L-28-G 1"-wd
L	100	35	1 1/4"					50	DGWE-L-35-G 1 1/4"-wd
L	100	42	1 1/2"					60	DGWE-L-42-G 1 1/2"-wd
S	400	6	1/4"	47,5	26,5	18,5	27	17	DGWE-S-06-G 1/4"-wd
S	400	6	3/8"	47,5	26,5	18,5	27	17	DGWE-S-06-G 3/8"-wd
S	400	8	1/4"	47,5	26,5	18,5	27	19	DGWE-S-08-G 1/4"-wd
S	400	8	3/8"	47,5	26,5	18,5	27	19	DGWE-S-08-G 3/8"-wd
S	400	10	1/4"	47,5	26,5	18,0	27	22	DGWE-S-10-G 1/4"-wd
S	400	10	3/8"	47,5	26,5	18,0	27	22	DGWE-S-10-G 3/8"-wd
S	400	12	3/8"	47,5	26,5	18,0	27	24	DGWE-S-12-G 3/8"-wd
S	400	14	1/2"	58,5	33,5	25,0	36	27	DGWE-S-14-G 1/2"-wd
S	400	16	1/2"	58,5	33,5	24,5	36	30	DGWE-S-16-G 1/2"-wd
S	250	20	3/4"	66,0	38,0	26,5	41	36	DGWE-S-20-G 3/4"-wd
S	250	25	1"	72,0	42,5	29,0	46	46	DGWE-S-25-G 1"-wd
S	250	30	1 1/4"					50	DGWE-S-30-G 1 1/4"-wd
S	250	38	1 1/2"					60	DGWE-S-38-G 1 1/2"-wd