

## SCHLAUCHARMATUREN OHNE AUSREISSICHERUNG HOSE COUPLINGS WITHOUT WIRE TRAP AREA

HINWEISE ZU DEN NENNDRÜCKEN DER ARMATUREN	WORKING PRESSURE FOR HOSE FITTINGS	2.3
ÜBERSICHTSTABELLE FASSUNGEN UND SCHLÄUCHE	PRODUCT OVERVIEW OF FERRULES AND HOSES	2.4
ÜBERSICHTSTABELLE FASSUNGEN UND SCHLÄUCHE	PRODUCT OVERVIEW OF FERRULES AND HOSES	2.5
PRESSFASSUNGEN	FERRULES	2.6
PRESSFASSUNGEN	FERRULES	2.7
PRESSFASSUNGEN	FERRULES	2.8
PRESSFASSUNGEN	FERRULES	2.9
DICHTKEGEL MIT O-RING - LEICHTE REIHE - GERADE	TAPERED NIPPLES WITH O-RING - LIGHT SERIES - STRAIGHT	2.10
DICHTKEGEL MIT O-RING - SCHWERE REIHE - GERADE	TAPERED NIPPLES WITH O-RING - HEAVY SERIES - STRAIGHT	2.11
DICHTKEGEL MIT O-RING - 45°-BOGEN	TAPERED NIPPLES WITH O-RING - 45°-ELBOW	2.12
DICHTKEGEL MIT O-RING - 90°-BOGEN	TAPERED NIPPLES WITH O-RING - 90°-ELBOW	2.13
UNIVERSAL-DICHTKEGEL	UNIVERSAL TAPERED NIPPLES	2.14
UNIVERSAL-DICHTKEGEL - 90°-BOGEN	UNIVERSAL TAPERED NIPPLES - 90°-ELBOW	2.15
UNIVERSAL-DICHTKEGEL - 45°-BOGEN	UNIVERSAL TAPERED NIPPLES - 45°-ELBOW	2.16
ROHRSTUTZEN - GERADE	PIPE CONNECTORS - STRAIGHT	2.17
ROHRSTUTZEN - 45°-BOGEN	PIPE CONNECTORS - 45°-ELBOW	2.18
ROHRSTUTZEN - 90°-BOGEN	PIPE CONNECTORS - 90°-ELBOW	2.19
DICHTKEGEL - BSP - 60°	TAPERED NIPPLES - BSP - 60°	2.20
DICHTKEGEL - BSP - 60° - 90°-BOGEN	TAPERED NIPPLES - BSP - 60° - 90°-ELBOW	2.21
DICHTKEGEL - BSP - 60° - 45°-BOGEN	TAPERED NIPPLES - BSP - 60° - 45°-ELBOW	2.22
NIPPEL - FLACHDICHTEND - BSP - GERADE	NIPPLES - FLATSEAL - BSP - STRAIGHT	2.23
NIPPEL - FLACHDICHTEND - 90°-BOGEN	NIPPLES - FLATSEAL - 90°-ELBOW	2.24
JIC - 37° - NIPPEL - GERADE	JIC - 37° - FEMALE NIPPLES - STRAIGHT	2.25
JIC - 37° - NIPPEL - 45°-BOGEN	JIC - 37° - FEMALE NIPPLES - 45°-ELBOW	2.26
JIC - 37° - NIPPEL - 90°-BOGEN	JIC - 37° - FEMALE NIPPLES - 90°-ELBOW	2.27
JIC - 37° - AUSSENGEWINDE-NIPPEL	JIC - 37° - MALE NIPPLES	2.28
AUSSENGEWINDE-NIPPEL - METRISCH - 24°-KONUS	METRIC-MALE NIPPLES - 24°-CONE	2.29
AUSSENGEWINDE-NIPPEL - BSP - 60°-KONUS	MALE NIPPLES - BSP - 60°-CONE	2.30
AUSSENGEWINDE-NIPPEL - BSP - FLACHDICHTEND	MALE NIPPLES - BSP - FLATSEAL	2.31
AUSSENGEWINDE-NIPPEL - KEGELIG + NPT	MALE NIPPLES - TAPER + NPT	2.32
DOPPELSCHLAUCHNIPPEL	DOUBLE-HOSE CONNECTORS	2.33
WASCHGERÄTE-NIPPEL	WATERWASH-NIPPLES	2.33
SAE-FLANSCHNIPPEL - GERADE	SAE-FLANGED NIPPLES - STRAIGHT	2.34
SAE-FLANSCHNIPPEL - 90°-BOGEN	SAE-FLANGED NIPPLES - 90°-ELBOW	2.35
SAE-FLANSCHNIPPEL - 45°-BOGEN	SAE-FLANGED NIPPLES - 45°-ELBOW	2.36
HOHLSCHRAUBEN	BOLTS	2.37
RINGSTUTZEN	BANJOS	2.37
RINGNIPPEL	BANJOS	2.38
SAE-VOLLFLANSCH	SAE-FLANGE CLAMP	2.39
SAE-FLANSCHHÄLFTEN	SAE-SPLIT FLANGE HALVES	2.40
STECK-O-NIPPEL	QUICK DISCONNECT O-NIPPLES	2.41
ORFS-AUSSENGEWINDE-NIPPEL	ORFS-MALE NIPPLES	2.42
ORFS-NIPPEL - GERADE	ORFS-NIPPLES - STRAIGHT	2.43
ORFS-NIPPEL - 90°-BOGEN	ORFS-NIPPLES - 90°-ELBOW	2.44
ORFS-NIPPEL - 45°-BOGEN	ORFS-NIPPLES - 45°-ELBOW	2.45

## HINWEISE ZU DEN NENN- DRÜCKEN DER ARMATUREN

## WORKING PRESSURE FOR HOSE FITTINGS

Bitte beachten Sie die maximal zulässigen Betriebsdrücke der Anschlussarmaturen gemäß den zugehörigen Normen:

- DIN 20066
- DIN 7641
- DIN 7642
- SAE 514
- SAE J 518
- SAE J 1453
- BS 5200-ISO WD 8434-6

Please note the maximum allowed working pressures for hose fitting connections according to their international standards as described in:

- DIN 20066
- DIN 7641
- DIN 7642
- SAE 514
- SAE J 518
- SAE J 1453
- BS 5200-ISO WD 8434-6

Beschreibung Description	Normen Standards	Max. Betriebsdruck in bar Max. working pressure in bar										
		Zoll / Inch										
		1/4"	5/16"	3/8"	1/2"	5/8"	3/4"	1"	1 1/4"	1 1/2"	2"	
		Dash										
		04	05	06	08	10	12	16	20	24	32	
		DN										
		6	8	10	12	16	19	25	31	38	51	
Außengewinde - BSP zyl. + keg. Male nipples - BSP + taper	AGR + AGRk	BS 5200 - ISO WD8434-6	350	350	350	315	315	250	200	160	125	80
Dichtkopf BSP - O-Ring Tapered nipples with O-ring	DKOR	BS 5200 - ISO WD8434-6						315	250	200	100	125
Dichtkopf - BSP Tapered nipples - BSP	DKR + DRF	BS 5200 - ISO WD8434-6	350	350	350	315	315	250	200	160	125	80
Universaldichtkopf Universal tapered nipples	DKL	DIN 20066	250	250	250	250	160					
Dichtkopf metrisch 60° Universal tapered nipples	DKLL	DIN 20066						63	63	63	63	40
Außengewinde metrisch 24° Metric-male nipples 24°	CEL	DIN 20066	250	250	250	250	160	160	100	100	100	
Dichtkopf metrisch 24° Tapered nipples with O-ring	DKOL	DIN 20066	250	250	250	250	160	160	100	100	100	
Außengewinde metrisch 24° Metric-male nipples 24°	CES	DIN 20066	630	630	630	400	400	400	250	250		
Dichtkopf metrisch 24° Tapered nipples with O-ring	DKOS	DIN 20066	630	630	630	400	400	400	250	250		
Ringstutzen Banjos	RGN	DIN 7641 + 7642	200	200	200	200	200	200	200			
Außengewinde JIC-37° JIC-37°-Male nipples	AGJ	SAE 514	345	345	345	310	240	240	210	170	140	105
Dichtkopf JIC-37° JIC-37°-Female nipples	DKJ	SAE 514	275	275	275	275	210	210	170	140	105	80
Außengewinde NPT Male nipples NPT	AGN	SAE 514	345	276	276	241	155	155	138	112	86	78
ORFS Außengewinde-Nippel ORFS Male nipples	MORFS	SAE J 1453	413	413	413	413	413	413	413	275	275	207
Dichtkopf ORFS - gerade ORFS-Nipples - straight	FORFS gerade FORFS straight	SAE J 1453	413	413	413	413	413	413	413	275	275	207
Dichtkopf ORFS - Bogen ORFS-Nipples - elbow	FORFS Bogen FORFS elbow	SAE J 1453	413	413	413	413	413	413	345	345	275	207
SAE-Flanschnippel SAE-Flanged nipples	SFL 3000 PSI	SAE J 518 / ISO 6162-1				345		345	345	276	207	207
SAE-Flanschnippel SAE-Flanged nipples	SFS 6000 PSI	SAE J 518 / ISO 6162-2				414		414	414	414	414	414

# ÜBERSICHTSTABELLE FASSUNGEN UND SCHLÄUCHE PRODUCT OVERVIEW OF FERRULES AND HOSES

In der Übersichtstabelle finden Sie die richtige Fassung zu Ihrem Schlauch.  
Here you will find the correct ferrule to your hose.

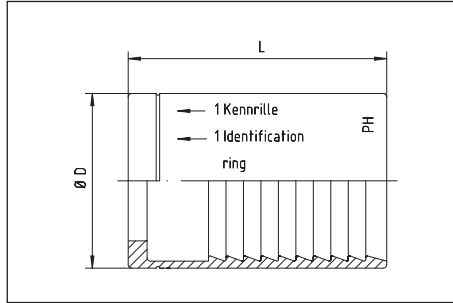
skive = schälen  
non skive = nicht schälen

<b>Schlauch-Typ Hose-Type</b> →			<b>2 TE - EN 854</b>	<b>3 TE - EN 854</b>	<b>1 ST - EN 853</b>	<b>2 ST - EN 853</b>	<b>1 SN - EN 853 SAE 100 R1AT</b>	<b>2 SN - EN 853 SAE 100 R2AT</b>
<b>DN</b>	<b>Größe size dash</b>	<b>Zoll inch</b>	<b>Fassung-Typ Ferrule-Type</b>	<b>Fassung-Typ Ferrule-Type</b>	<b>Fassung-Typ Ferrule-Type</b>	<b>Fassung-Typ Ferrule-Type</b>	<b>Fassung-Typ Ferrule-Type</b>	<b>Fassung-Typ Ferrule-Type</b>
06	04	1/4"	<b>P1 non skive</b>	<b>P2 non skive</b>	<b>P1 skive</b>	<b>P3 skive</b>	<b>P1</b> non skive skive	<b>P2 non skive</b> <b>P3 skive</b>
08	05	5/16"	<b>P1 non skive</b>	<b>P2 non skive</b>	<b>P1 skive</b>	<b>P3 skive</b>	<b>P1</b> non skive skive	<b>P2 non skive</b> <b>P3 skive</b>
10	06	3/8"	<b>P1 non skive</b>	<b>P2 non skive</b>	<b>P1 skive</b>	<b>P3 skive</b>	<b>P1</b> non skive skive	<b>P2 non skive</b> <b>P3 skive</b>
12	08	1/2"	<b>P1 non skive</b>	<b>P2 non skive</b>	<b>P1 skive</b>	<b>P3 skive</b>	<b>P1</b> non skive skive	<b>P2 non skive</b> <b>P3 skive</b>
16	10	5/8"	<b>P1 non skive</b>	<b>P2 non skive</b>	<b>P1 skive</b>	<b>P3 skive</b>	<b>P1</b> non skive skive	<b>P2 non skive</b> <b>P3 skive</b>
19	12	3/4"	<b>P1 non skive</b>	<b>P2 non skive</b>	<b>P1 skive</b>	<b>P3 skive</b>	<b>P1</b> non skive skive	<b>P2 non skive</b> <b>P3 skive</b>
25	16	1"	<b>P1 non skive</b>	<b>P2 non skive</b>	<b>P1 skive</b>	<b>P3 skive</b>	<b>P1</b> non skive skive	<b>P2 non skive</b> <b>P3 skive</b>
31	20	1 1/4"		<b>P2 non skive</b>	<b>P1 skive</b>	<b>P3 skive</b>	<b>P1</b> non skive skive	<b>P8 non skive</b> <b>P3 skive</b>
38	24	1 1/2"		<b>P2 non skive</b>	<b>P1 skive</b>	<b>P3 skive</b>	<b>P1</b> non skive skive	<b>P8 non skive</b> <b>P3 skive</b>
51	32	2"		<b>P2 non skive</b>	<b>P1 skive</b>	<b>P3 skive</b>	<b>P1</b> non skive skive	<b>P8 non skive</b> <b>P3 skive</b>
60	38	2 3/8"		<b>P2 non skive</b>				<b>P8 non skive</b>
76	48	3"						<b>P8 non skive</b>
80				<b>P2 non skive</b>				

1 SC - EN 857	2 SC - EN 857	4 SP - EN 856	4 SH - EN 856	R 13 - EN 856	SAE 100 R 15	R 7 - EN 855	PTFE - glatt PTFE - flat
Fassung-Typ Ferrule-Type	Fassung-Typ Ferrule-Type	Fassung-Typ Ferrule-Type	Fassung-Typ Ferrule-Type Interlock	Fassung-Typ Ferrule-Type Interlock	Fassung-Typ Ferrule-Type Interlock	Fassung-Typ Ferrule-Type	Fassung-Typ Ferrule-Type
P9 non skive	P1 $\frac{\text{non skive}}{\text{skive}}$	P3 skive				PF-R7 non skive	PF-PTFE
P9 non skive	P1 $\frac{\text{non skive}}{\text{skive}}$					PF-R7 non skive	PF-PTFE
P9 non skive	P1 $\frac{\text{non skive}}{\text{skive}}$	P3 skive				PF-R7 non skive	PF-PTFE
P9 non skive	P1 $\frac{\text{non skive}}{\text{skive}}$	P3 skive				PF-R7 non skive	PF-PTFE
P1 non skive	P1 $\frac{\text{non skive}}{\text{skive}}$	P3 skive				PF-R7 non skive	PF-PTFE
P1 non skive	P1 $\frac{\text{non skive}}{\text{skive}}$	P3 skive	P4-I internal+external skive	P6-I internal+external skive	P7-I internal+external skive	PF-R7 non skive	PF-PTFE
P1 non skive	P1 $\frac{\text{non skive}}{\text{skive}}$	P3 skive	P4-I internal+external skive	P6-I internal+external skive	P7-I internal+external skive	PF-R7 non skive	PF-PTFE
		P3 skive	P4-I internal+external skive	P6-I internal+external skive	P7-I internal+external skive		
		P3 skive	P4-I internal+external skive	P6-I internal+external skive	P7-I internal+external skive		
		P3 skive	P4-I internal+external skive	P6-I internal+external skive			

PF-PTFE  
Für Schlauchtyp:  
PTFE-Schlauch, dicke Seele, mit 1 Klöppellage, Seite 17.20

PF-PTFE  
For hose type:  
PTFE-hose, heavy wall, with 1 braid, page 17.20



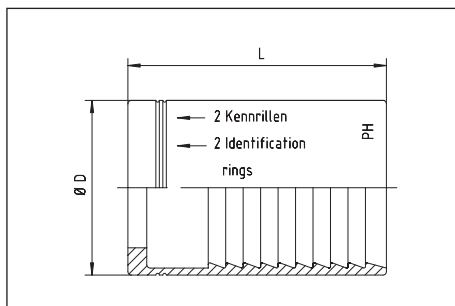
Zu verwenden für Nippel Seite 2.10 - 2.45

To use for nipples page 2.10 - 2.45

Schlauch Hose DN	DN Bore in.	D	L	Bemerkungen Notes	Bestellzeichen Order-Code
06	1/4"	14	33,0		PF-PTFE-DN 06
08	5/16"	17	33,0		PF-PTFE-DN 08
10	3/8"	19	33,0		PF-PTFE-DN 10
12	1/2"	23	35,0		PF-PTFE-DN 12
16	5/8"	27	38,0		PF-PTFE-DN 16
19	3/4"	30	44,0		PF-PTFE-DN 19
25	1"	37	50,0		PF-PTFE-DN 25

PF-R7 - nicht schälen  
für Schlauchtyp:  
SAE 100 R7

PF-R7 - non skive  
for hose type:  
SAE 100 R7



Zu verwenden für Nippel Seite 2.10 - 2.45

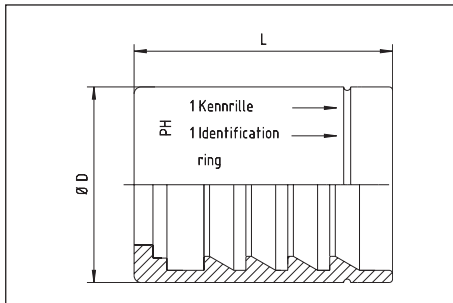
To use for nipples page 2.10 - 2.45

Schlauch Hose DN	DN Bore in.	D	L	Bemerkungen Notes	Bestellzeichen Order-Code
06	1/4"	18	34,5		PF-R7-DN 06
08	5/16"	19	34,5		PF-R7-DN 08
10	3/8"	22	35,0		PF-R7-DN 10
12	1/2"	25	37,0		PF-R7-DN 12
16	5/8"	30	40,0		PF-R7-DN 16
19	3/4"	33	45,0		PF-R7-DN 19
25	1"	40	50,0		PF-R7-DN 25

P1

Für Schlauchtyp:

- 2 TE - DIN - EN 854 - DN <25
- 1 SN - DIN - EN 853 + SAE 100 R1AT
- 1 ST - DIN - EN 853 + SAE 100 R1A
- 1 SC - DIN - EN 857 - DN 16 - 19 - 25
- 2 SC - Compact - DIN - EN 857



Zu verwenden für Nippel Seite 2.10 - 2.45

P1

For hose type:

- 2 TE - DIN - EN 854 - DN <25
- 1 SN - DIN - EN 853 + SAE 100 R1AT
- 1 ST - DIN - EN 853 + SAE 100 R 1 A
- 1 SC - DIN - EN 857 - DN 16 - 19 - 25
- 2 SC - Compact - DIN - EN 857



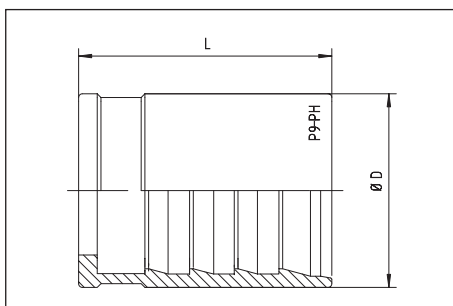
To use for nipples page 2.10 - 2.45

Schlauch Hose DN	DN Bore in.	D	L	Bemerkungen Notes	Bestellzeichen Order-Code
06	1/4"	20	34,5		P1-DN 06
08	5/16"	22	34,5		P1-DN 08
10	3/8"	25	35,0		P1-DN 10
12	1/2"	28	37,0		P1-DN 12
16	5/8"	32	40,0		P1-DN 16
19	3/4"	36	45,0		P1-DN 19
25	1"	45	50,0		P1-DN 25
31	1 1/4"	55	70,0		P1-DN 31
38	1 1/2"	60	70,0		P1-DN 38
51	2"	76	80,0		P1-DN 51

P9 - nicht schälen

für Schlauchtyp:

- 1 SC - DIN - EN 857



Zu verwenden für Nippel Seite 2.10 - 2.45

P9 - non skive

for hose type:

- 1 SC - DIN - EN 857



To use for nipples page 2.10 - 2.45

Schlauch Hose DN	DN Bore in.	D	L	Bemerkungen Notes	Bestellzeichen Order-Code
06	1/4"	18	30,5		P9-DN 06
08	5/16"	19	32,0		P9-DN 08
10	3/8"	22	33,0		P9-DN 10
12	1/2"	26	34,0		P9-DN 12

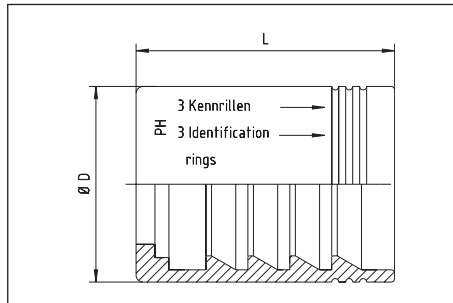
### P3 - schälen

Für Schlauchtyp:

2 ST - DIN - EN 853 + SAE 100 R2A

2 SN - DIN - EN 853 + SAE 100 R2AT

4 SP - DIN - EN 856



Zu verwenden für Nippel Seite 2.10 - 2.45

### P3 - skive

For hose type:

2 ST - DIN - EN 853 + SAE 100 R2A

2 SN - DIN - EN 853 + SAE 100 R2AT

4 SP - DIN - EN 856

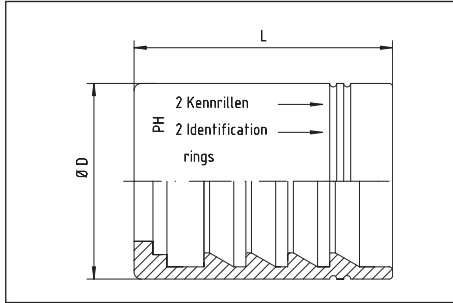


To use for nipples page 2.10 - 2.45

Schlauch Hose DN	DN Bore in.	D	L	Bemerkungen Notes	Bestellzeichen Order-Code
06	1/4"	22	34,5	signiert mit Sp4 / marked with Sp4	P3Sp4-DN 06
06	1/4"	22	34,5	nicht für Sp4 / not for Sp4	P3-DN 06
08	5/16"	24	34,5		P3-DN 08
10	3/8"	26	35,0		P3-DN 10
12	1/2"	30	37,0		P3-DN 12
16	5/8"	33	40,0		P3-DN 16
19	3/4"	38	45,0		P3-DN 19
25	1"	46	50,0		P3-DN 25
31	1 1/4"	58	70,0		P3-DN 31
38	1 1/2"	64	70,0		P3-DN 38
51	2"	76	80,0	nicht für Sp4 / not for Sp4	P3-DN 51
51	2"	76	80,0	signiert mit Sp4 / marked with Sp4	P3Sp4-DN 51

P2 - nicht schälen  
für Schlauchtyp:  
2 SN - DIN - EN 853 + SAE 100 R2AT - DN 06 bis DN 25  
3 TE - DIN - EN 854 + 3 TB

P2 - non skive  
for hose type:  
2 SN - DIN - EN 853 + SAE 100 R2AT - DN 06 up to DN 25  
3 TE - DIN EN 854 + 3 TB



Zu verwenden für Nippel Seite 2.10 - 2.45

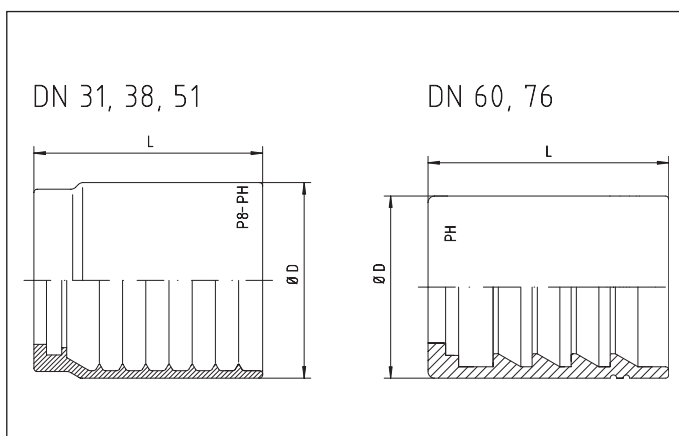


To use for nipples page 2.10 - 2.45

Schlauch Hose DN	DN Bore in.	D	L	Bemerkungen Notes	Bestellzeichen Order-Code
06	1/4"	22,0	34,5		P2-DN 06
08	5/16"	24,0	34,5		P2-DN 08
10	3/8"	26,0	35,0		P2-DN 10
12	1/2"	30,0	37,0		P2-DN 12
16	5/8"	33,0	40,0		P2-DN 16
19	3/4"	38,0	45,0		P2-DN 19
25	1"	46,0	50,0		P2-DN 25
31	1 1/4"	55,0	70,0	nicht für (not for) 2 SN	P2-DN 31
38	1 1/2"	60,0	70,0	nicht für (not for) 2 SN	P2-DN 38
51	2"	76,0	80,0	nicht für (not for) 2 SN	P2-DN 51
60	2 3/8"	82,5	72,0	nicht für (not for) 2 SN	P2-DN 60
80		108,0	90,0	nicht für (not for) 2 SN	P2-DN 80

P8 - nicht schälen  
für Schlauchtyp:  
2 SN - DIN - EN 853

P8 - non skive  
for hose type:  
2 SN - DIN - EN 853



Zu verwenden für Nippel Seite 2.10 - 2.45



To use for nipples page 2.10 - 2.45

Schlauch Hose DN	DN Bore in.	D	L	Bemerkungen Notes	Bestellzeichen Order-Code
31	1 1/4"	59,0	66,5		P8-DN 31
38	1 1/2"	67,0	67,0		P8-DN 38
51	2"	80,0	75,0		P8-DN 51
60	2 3/8"	82,5	72,0		P8-DN 60
76	3"	103,0	75,0		P8-DN 76

# DICHTKEGEL MIT O-RING



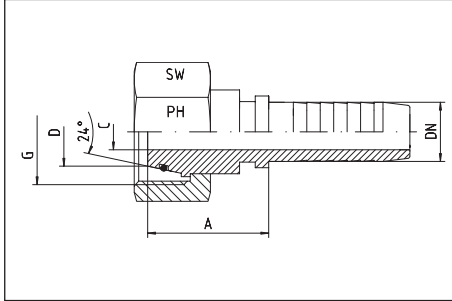
# TAPERED NIPPLES WITH O-RING

Für Gegenanschluss mit 24°-Konus  
und Schneidringverschraubungen DIN 2353 / DIN EN ISO  
8434-1

For fittings with 24°-flare  
and solderless connectors DIN 2353 / DIN EN ISO 8434-1

Leichte Reihe = DKOL - gerade

Light series = DKOL - straight



O-Ring = NBR  
Auf Anfrage: Viton

O-ring = NBR  
On request: Viton

Schlauch Hose DN	DN Bore in.	Gewinde Thread G	Rohr A.D. Tube O.D. D	ca. Maße approx. dimensions			Bestellzeichen Order-Code
				A	C	SW	
06	1/4"	M 12 x 1,5	6	21,0	3,7	14	DKOL-06-DN 06
06	1/4"	M 14 x 1,5	8	25,0	4,0	17	DKOL-08-DN 06
08	5/16"	M 14 x 1,5	8	22,0	5,5	17	DKOL-08-DN 08
10	3/8"	M 14 x 1,5	8	29,0	4,5	17	DKOL-08-DN 10
06	1/4"	M 16 x 1,5	10	27,0	4,0	19	DKOL-10-DN 06
08	5/16"	M 16 x 1,5	10	26,0	5,5	19	DKOL-10-DN 08
10	3/8"	M 16 x 1,5	10	26,0	7,0	19	DKOL-10-DN 10
06	1/4"	M 18 x 1,5	12	28,0	4,0	22	DKOL-12-DN 06
08	5/16"	M 18 x 1,5	12	28,0	5,5	22	DKOL-12-DN 08
10	3/8"	M 18 x 1,5	12	26,0	7,0	22	DKOL-12-DN 10
12	1/2"	M 18 x 1,5	12	26,0	8,0	22	DKOL-12-DN 12
06	1/4"	M 22 x 1,5	15		4,0	27	DKOL-15-DN 06
08	5/16"	M 22 x 1,5	15		5,5	27	DKOL-15-DN 08
10	3/8"	M 22 x 1,5	15	26,0	7,0	27	DKOL-15-DN 10
12	1/2"	M 22 x 1,5	15	27,0	9,5	27	DKOL-15-DN 12
10	3/8"	M 26 x 1,5	18	24,0	7,0	32	DKOL-18-DN 10
12	1/2"	M 26 x 1,5	18	28,0	9,5	32	DKOL-18-DN 12
16	5/8"	M 26 x 1,5	18	29,5	12,5	32	DKOL-18-DN 16
19	3/4"	M 26 x 1,5	18	32,0	12,0	32	DKOL-18-DN 19
12	1/2"	M 30 x 2	22		9,5	36	DKOL-22-DN 12
16	5/8"	M 30 x 2	22	31,0	12,5	36	DKOL-22-DN 16
19	3/4"	M 30 x 2	22	33,0	14,5	36	DKOL-22-DN 19
16	5/8"	M 36 x 2	28		12,5	41	DKOL-28-DN 16
19	3/4"	M 36 x 2	28	34,5	14,5	41	DKOL-28-DN 19
25	1"	M 36 x 2	28	34,5	20,0	41	DKOL-28-DN 25
25	1"	M 45 x 2	35		20,0	50	DKOL-35-DN 25
31	1 1/4"	M 45 x 2	35	37,0	25,5	50	DKOL-35-DN 31
31	1 1/4"	M 52 x 2	42		25,5	60	DKOL-42-DN 31
38	1 1/2"	M 52 x 2	42	37,0	31,5	60	DKOL-42-DN 38

# DICHTKEGEL MIT O-RING



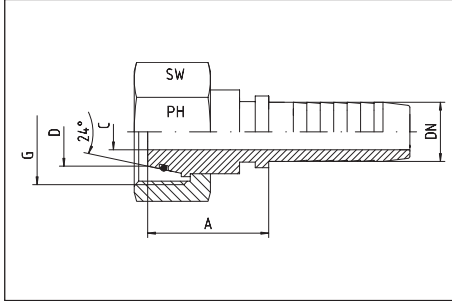
# TAPERED NIPPLES WITH O-RING

Für Gegenanschluss mit 24°-Konus  
und Schneidringverschraubungen DIN 2353 / DIN EN ISO  
8434-1

For fittings with 24°-flare  
and solderless connectors DIN 2353 / DIN EN ISO 8434-1

Schwere Reihe = DKOS - gerade

Heavy series = DKOS - straight



O-Ring = NBR  
Auf Anfrage: Viton

O-ring = NBR  
On request: Viton

Schlauch Hose DN	DN Bore in.	Gewinde Thread G	Rohr A.D. Tube O.D. D	ca. Maße approx. dimensions			Bestellzeichen Order-Code
				A	C	SW	
06	1/4"	M 14 x 1,5	6	21,0	3,7	17	DKOS-06-DN 06
06	1/4"	M 16 x 1,5	8	25,0	4,0	19	DKOS-08-DN 06
08	5/16"	M 16 x 1,5	8	22,0	5,5	19	DKOS-08-DN 08
10	3/8"	M 16 x 1,5	8	30,0	4,5	19	DKOS-08-DN 10
06	1/4"	M 18 x 1,5	10	27,0	4,0	22	DKOS-10-DN 06
08	5/16"	M 18 x 1,5	10	26,0	5,5	22	DKOS-10-DN 08
10	3/8"	M 18 x 1,5	10	26,0	7,0	22	DKOS-10-DN 10
06	1/4"	M 20 x 1,5	12	28,0	4,0	24	DKOS-12-DN 06
08	5/16"	M 20 x 1,5	12	28,0	5,5	24	DKOS-12-DN 08
10	3/8"	M 20 x 1,5	12	26,0	7,0	24	DKOS-12-DN 10
12	1/2"	M 20 x 1,5	12	26,0	8,0	24	DKOS-12-DN 12
08	5/16"	M 22 x 1,5	14		5,5	27	DKOS-14-DN 08
10	3/8"	M 22 x 1,5	14	27,0	7,0	27	DKOS-14-DN 10
06	1/4"	M 24 x 1,5	16	31,5	4,0	30	DKOS-16-DN 06
08	5/16"	M 24 x 1,5	16	31,5	5,5	30	DKOS-16-DN 08
10	3/8"	M 24 x 1,5	16	31,5	7,0	30	DKOS-16-DN 10
12	1/2"	M 24 x 1,5	16	31,5	9,5	30	DKOS-16-DN 12
16	5/8"	M 24 x 1,5	16	31,5	11,0	30	DKOS-16-DN 16
10	3/8"	M 30 x 2	20	37,0	7,0	36	DKOS-20-DN 10
12	1/2"	M 30 x 2	20	36,5	9,5	36	DKOS-20-DN 12
16	5/8"	M 30 x 2	20	37,5	12,5	36	DKOS-20-DN 16
19	3/4"	M 30 x 2	20	33,5	14,5	36	DKOS-20-DN 19
12	1/2"	M 36 x 2	25		9,5	46	DKOS-25-DN 12
16	5/8"	M 36 x 2	25	40,5	12,5	46	DKOS-25-DN 16
19	3/4"	M 36 x 2	25	41,0	14,5	46	DKOS-25-DN 19
25	1"	M 36 x 2	25	39,5	20,0	46	DKOS-25-DN 25
19	3/4"	M 42 x 2	30	44,0	14,5	50	DKOS-30-DN 19
25	1"	M 42 x 2	30	44,5	20,0	50	DKOS-30-DN 25
25	1"	M 52 x 2	38	50,5	20,0	60	DKOS-38-DN 25
31	1 1/4"	M 52 x 2	38	49,0	25,5	60	DKOS-38-DN 31
38	1 1/2"	M 68 x 2	50	49,0	31,5	80	DKOS-50-DN 38

# DICHTKEGEL MIT O-RING



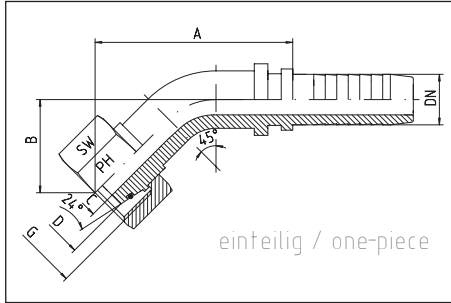
# TAPERED NIPPLES WITH O-RING

für Gegenanschluss mit 24°-Konus  
und Schneidringverschraubungen DIN 2353 / DIN EN ISO  
8434-1

for fittings with 24°-flare  
and solderless connectors DIN 2353 / DIN EN ISO 8434-1

leichte Reihe = DKOL - 45°-Bogen  
schwere Reihe = DKOS - 45°-Bogen

light series = DKOL - 45°-elbow  
heavy series = DKOS - 45°-elbow



O-Ring = NBR  
Auf Anfrage: Viton

O-ring = NBR  
On request: Viton

Schlauch Hose DN	DN Bore in.	Gewinde Thread G	Rohr A.D. Tube O.D. D	ca. Maße approx. dimensions				Bestellzeichen Order-Code
				A	B	C	SW	
06	1/4"	M 12 x 1,5	6	37,0	15,0	4,0	14	DKOL-06-45°-DN 06
06	1/4"	M 14 x 1,5	8	38,5	16,5	4,0	17	DKOL-08-45°-DN 06
08	5/16"	M 14 x 1,5	8	51,0	26,0	4,5	17	DKOL-08-45°-DN 08
06	1/4"	M 16 x 1,5	10	38,5	16,5	4,0	19	DKOL-10-45°-DN 06
08	5/16"	M 16 x 1,5	10	44,5	19,0	5,5	19	DKOL-10-45°-DN 08
10	3/8"	M 16 x 1,5	10	45,5	20,0	7,0	19	DKOL-10-45°-DN 10
06	1/4"	M 18 x 1,5	12	42,0	19,5	4,0	22	DKOL-12-45°-DN 06
08	5/16"	M 18 x 1,5	12	44,5	19,0	5,5	22	DKOL-12-45°-DN 08
10	3/8"	M 18 x 1,5	12	43,5	18,5	7,0	22	DKOL-12-45°-DN 10
12	1/2"	M 18 x 1,5	12	62,5	27,5	8,5	22	DKOL-12-45°-DN 12
10	3/8"	M 22 x 1,5	15	53,5	21,5	7,0	27	DKOL-15-45°-DN 10
12	1/2"	M 22 x 1,5	15	54,5	20,5	9,5	27	DKOL-15-45°-DN 12
12	1/2"	M 26 x 1,5	18	60,5	23,5	9,0	32	DKOL-18-45°-DN 12
16	5/8"	M 26 x 1,5	18	65,0	26,5	12,5	32	DKOL-18-45°-DN 16
16	5/8"	M 30 x 2	22	91,5	36,5	12,0	36	DKOL-22-45°-DN 16
19	3/4"	M 30 x 2	22	76,0	28,0	14,5	36	DKOL-22-45°-DN 19
19	3/4"	M 36 x 2	28				41	DKOL-28-45°-DN 19
25	1"	M 36 x 2	28	93,0	36,5	20,0	41	DKOL-28-45°-DN 25
31	1 1/4"	M 45 x 2	35	100,0	44,0	25,0	50	DKOL-35-45°-DN 31
38	1 1/2"	M 52 x 2	42	111,0	48,0	31,0	60	DKOL-42-45°-DN 38
06	1/4"	M 14 x 1,5	6	37,0	15,0	4,0	17	DKOS-06-45°-DN 06
06	1/4"	M 16 x 1,5	8	38,5	16,5	4,0	19	DKOS-08-45°-DN 06
08	5/16"	M 16 x 1,5	8				19	DKOS-08-45°-DN 08
06	1/4"	M 18 x 1,5	10	38,5	16,5	4,0	22	DKOS-10-45°-DN 06
08	5/16"	M 18 x 1,5	10	44,5	19,0	5,5	22	DKOS-10-45°-DN 08
10	3/8"	M 18 x 1,5	10	45,5	20,0	7,0	22	DKOS-10-45°-DN 10
06	1/4"	M 20 x 1,5	12	42,0	19,5	4,0	24	DKOS-12-45°-DN 06
08	5/16"	M 20 x 1,5	12	44,5	19,0	5,5	24	DKOS-12-45°-DN 08
10	3/8"	M 20 x 1,5	12	43,5	18,5	7,0	24	DKOS-12-45°-DN 10
12	1/2"	M 20 x 1,5	12	62,5	27,5	8,5	24	DKOS-12-45°-DN 12
10	3/8"	M 22 x 1,5	14	54,5	23,5	7,0	27	DKOS-14-45°-DN 10
10	3/8"	M 24 x 1,5	16	55,5	24,0	7,0	30	DKOS-16-45°-DN 10
12	1/2"	M 24 x 1,5	16	57,0	25,0	9,5	30	DKOS-16-45°-DN 12
12	1/2"	M 30 x 2	20	65,0	32,0	9,5	36	DKOS-20-45°-DN 12
16	5/8"	M 30 x 2	20	69,0	28,0	12,5	36	DKOS-20-45°-DN 16
19	3/4"	M 30 x 2	20	71,5	27,0	12,5	36	DKOS-20-45°-DN 19
19	3/4"	M 36 x 2	25	83,0	37,0	14,5	46	DKOS-25-45°-DN 19
25	1"	M 36 x 2	25	98,0	39,0	18,5	46	DKOS-25-45°-DN 25
19	3/4"	M 42 x 2	30				50	DKOS-30-45°-DN 19
25	1"	M 42 x 2	30	98,0	39,5	20,0	50	DKOS-30-45°-DN 25
25	1"	M 52 x 2	38				60	DKOS-38-45°-DN 25
31	1 1/4"	M 52 x 2	38	116,0	47,0	25,0	60	DKOS-38-45°-DN 31
38	1 1/2"	M 68 x 2	50				80	DKOS-50-45°-DN 38

# DICHTKEGEL MIT O-RING



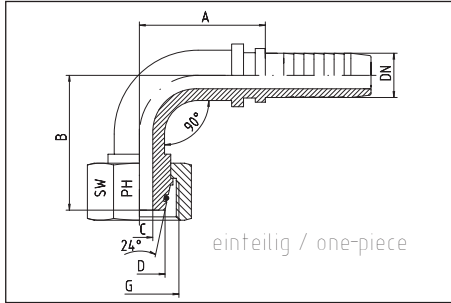
# TAPERED NIPPLES WITH O-RING

für Gegenanschluss mit 24°-Konus  
und Schneidringverschraubungen DIN 2353 / DIN EN ISO  
8434-1

for fittings with 24°-flare  
and solderless connectors DIN 2353 / DIN EN ISO 8434-1

leichte Reihe = DKOL - 90°-Bogen  
schwere Reihe = DKOS - 90°-Bogen

light series = DKOL - 90°-elbow  
heavy series = DKOS - 90°-elbow



O-Ring = NBR  
Auf Anfrage: Viton

O-ring = NBR  
On request: Viton

Schlauch Hose DN	DN Bore in.	Gewinde Thread G	Rohr A.D. Tube O.D. D	ca. Maße approx. dimensions				Bestellzeichen Order-Code
				A	B	C	SW	
06	1/4"	M 12 x 1,5	6	28,0	28,5	4,0	14	DKOL-06-90°-DN 06
06	1/4"	M 14 x 1,5	8	28,0	29,5	4,0	17	DKOL-08-90°-DN 06
08	5/16"	M 14 x 1,5	8	35,0	47,0	4,5	17	DKOL-08-90°-DN 08
06	1/4"	M 16 x 1,5	10	28,5	29,5	4,0	19	DKOL-10-90°-DN 06
08	5/16"	M 16 x 1,5	10	31,5	39,0	5,5	19	DKOL-10-90°-DN 08
10	3/8"	M 16 x 1,5	10	35,0	37,5	7,0	19	DKOL-10-90°-DN 10
06	1/4"	M 18 x 1,5	12	29,0	33,5	4,0	22	DKOL-12-90°-DN 06
08	5/16"	M 18 x 1,5	12	34,5	37,0	5,5	22	DKOL-12-90°-DN 08
10	3/8"	M 18 x 1,5	12	34,0	38,0	7,0	22	DKOL-12-90°-DN 10
12	1/2"	M 18 x 1,5	12	45,0	53,0	8,5	22	DKOL-12-90°-DN 12
10	3/8"	M 22 x 1,5	15	42,5	41,5	7,0	27	DKOL-15-90°-DN 10
12	1/2"	M 22 x 1,5	15	44,0	43,0	9,5	27	DKOL-15-90°-DN 12
12	1/2"	M 26 x 1,5	18	46,5	51,0	9,5	32	DKOL-18-90°-DN 12
16	5/8"	M 26 x 1,5	18	56,0	52,0	12,5	32	DKOL-18-90°-DN 16
16	5/8"	M 30 x 2	22	77,0	63,5	12,0	36	DKOL-22-90°-DN 16
19	3/4"	M 30 x 2	22	71,0	58,0	14,5	36	DKOL-22-90°-DN 19
19	3/4"	M 36 x 2	28				41	DKOL-28-90°-DN 19
25	1"	M 36 x 2	28	82,0	72,0	20,0	41	DKOL-28-90°-DN 25
31	1 1/4"	M 45 x 2	35	87,0	85,0	25,0	50	DKOL-35-90°-DN 31
38	1 1/2"	M 52 x 2	42	104,0	103,0	31,0	60	DKOL-42-90°-DN 38
06	1/4"	M 14 x 1,5	6	28,0	28,5	4,0	17	DKOS-06-90°-DN 06
06	1/4"	M 16 x 1,5	8	28,0	29,5	4,0	19	DKOS-08-90°-DN 06
08	5/16"	M 16 x 1,5	8				19	DKOS-08-90°-DN 08
06	1/4"	M 18 x 1,5	10	28,5	29,5	4,0	22	DKOS-10-90°-DN 06
08	5/16"	M 18 x 1,5	10	31,5	39,0	5,5	22	DKOS-10-90°-DN 08
10	3/8"	M 18 x 1,5	10	35,0	37,5	7,0	22	DKOS-10-90°-DN 10
06	1/4"	M 20 x 1,5	12	29,0	33,5	4,0	24	DKOS-12-90°-DN 06
08	5/16"	M 20 x 1,5	12	34,5	37,0	5,5	24	DKOS-12-90°-DN 08
10	3/8"	M 20 x 1,5	12	34,0	38,0	7,0	24	DKOS-12-90°-DN 10
12	1/2"	M 20 x 1,5	12	45,0	53,0	8,5	24	DKOS-12-90°-DN 12
10	3/8"	M 22 x 1,5	14	42,0	42,0	7,0	27	DKOS-14-90°-DN 10
10	3/8"	M 24 x 1,5	16	43,0	42,5	7,0	30	DKOS-16-90°-DN 10
12	1/2"	M 24 x 1,5	16	44,0	45,5	9,5	30	DKOS-16-90°-DN 12
12	1/2"	M 30 x 2	20	46,0	59,0	9,5	36	DKOS-20-90°-DN 12
16	5/8"	M 30 x 2	20	59,0	51,0	12,5	36	DKOS-20-90°-DN 16
19	3/4"	M 30 x 2	20	61,5	54,5	12,5	36	DKOS-20-90°-DN 19
19	3/4"	M 36 x 2	25	72,0	64,0	14,5	46	DKOS-25-90°-DN 19
25	1"	M 36 x 2	25	79,0	79,0	18,5	46	DKOS-25-90°-DN 25
19	3/4"	M 42 x 2	30				50	DKOS-30-90°-DN 19
25	1"	M 42 x 2	30	85,0	84,0	20,0	50	DKOS-30-90°-DN 25
25	1"	M 52 x 2	38				60	DKOS-38-90°-DN 25
31	1 1/4"	M 52 x 2	38	101,0	100,0	25,0	60	DKOS-38-90°-DN 31
38	1 1/2"	M 68 x 2	50				80	DKOS-50-90°-DN 38

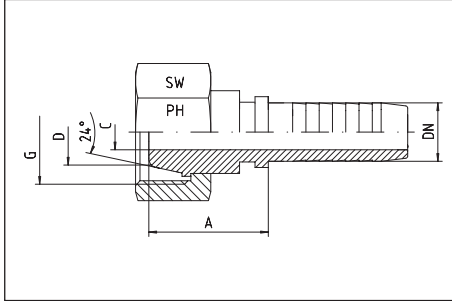
# UNIVERSAL-DICHTKEGEL



# UNIVERSAL TAPERED NIPPLES

leichte Reihe  
für Gegenanschluss mit 24°- und 60°-Konus

DKL - gerade  
DKLL - gerade



light series  
for connectors with 24°- and 60°-cone

DKL - straight  
DKLL - straight



Schlauch Hose DN	DN Bore in.	Gewinde Thread G	Rohr A.D. Tube O.D. D	ca. Maße approx. dimensions			Bestellzeichen Order-Code
				A	C	SW	
06	1/4"	M 12 x 1,5	6	20,0	4,0	14	DKL-M 12x1,5-DN 06
06	1/4"	M 14 x 1,5	8	21,0	4,0	17	DKL-M 14x1,5-DN 06
08	5/16"	M 14 x 1,5	8		5,5	17	DKL-M 14x1,5-DN 08
06	1/4"	M 16 x 1,5	10		4,0	19	DKL-M 16x1,5-DN 06
08	5/16"	M 16 x 1,5	10	22,0	5,5	19	DKL-M 16x1,5-DN 08
10	3/8"	M 16 x 1,5	10		7,0	19	DKL-M 16x1,5-DN 10
06	1/4"	M 18 x 1,5	12		4,0	22	DKL-M 18x1,5-DN 06
08	5/16"	M 18 x 1,5	12		5,5	22	DKL-M 18x1,5-DN 08
10	3/8"	M 18 x 1,5	12	23,0	7,0	22	DKL-M 18x1,5-DN 10
10	3/8"	M 22 x 1,5	15		7,0	27	DKL-M 22x1,5-DN 10
12	1/2"	M 22 x 1,5	15	23,5	9,5	27	DKL-M 22x1,5-DN 12
16	5/8"	M 26 x 1,5	18	25,5	12,5	32	DKL-M 26x1,5-DN 16
19	3/4"	M 30 x 2	22	29,0	14,5	36	DKL-M 30x2-DN 19
25	1"	M 36 x 2	28	31,0	20,0	41	DKL-M 36x2-DN 25
31	1 1/4"	M 45 x 2	35	33,0	25,5	50	DKL-M 45x2-DN 31
38	1 1/2"	M 52 x 2	42	33,0	31,5	60	DKL-M 52x2-DN 38
19	3/4"	M 30 x 1,5*		29,0	14,5	36	DKLL-M 30x1,5-DN 19
25	1"	M 38 x 1,5*		31,0	20,0	46	DKLL-M 38x1,5-DN 25
31	1 1/4"	M 45 x 1,5*		33,0	25,5	55	DKLL-M 45x1,5-DN 31
38	1 1/2"	M 52 x 1,5*		33,0	31,5	60	DKLL-M 52x1,5-DN 38
51	2"	M 65 x 2*		37,5	43,0	70	DKLL-M 65x2-DN 51
60	2 1/2"	M 78 x 2*		32,0	51,0	90	DKLL-M 78x2-DN 60
80	3"	M 100 x 2*		52,5	72,5	110	DKLL-M 100x2-DN 80

\* nur für Gegenanschluss mit 60°-Konus  
\* only for connectors with 60°-flare

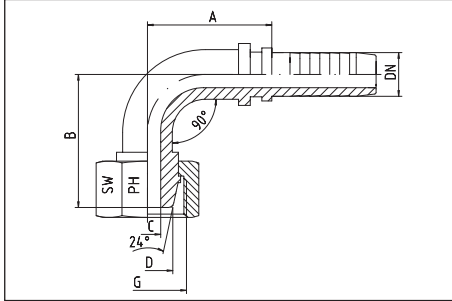
# UNIVERSAL-DICHTKEGEL



# UNIVERSAL TAPERED NIPPLES

leichte Reihe  
für Gegenanschluss mit 24°- und 60°-Konus

DKL - 90°-Bogen  
DKLL - 90°-Bogen



light series  
for connectors with 24°- and 60°-cone

DKL - 90°-elbow  
DKLL - 90°-elbow



Schlauch Hose DN	DN Bore in.	Gewinde Thread G	Rohr A.D. Tube O.D. D	ca. Maße approx. dimensions				Bestellzeichen Order-Code
				A	B	C	SW	
06	1/4"	M 12 x 1,5	6	29,0	28,0	4,0	14	DKL-M 12x1,5-90°-DN 06
06	1/4"	M 14 x 1,5	8	28,5	27,0	4,0	17	DKL-M 14x1,5-90°-DN 06
08	5/16"	M 14 x 1,5	8				17	DKL-M 14x1,5-90°-DN 08
06	1/4"	M 16 x 1,5	10				19	DKL-M 16x1,5-90°-DN 06
08	5/16"	M 16 x 1,5	10	32,5	35,0	5,5	19	DKL-M 16x1,5-90°-DN 08
10	3/8"	M 16 x 1,5	10				19	DKL-M 16x1,5-90°-DN 10
08	5/16"	M 18 x 1,5	12				22	DKL-M 18x1,5-90°-DN 08
10	3/8"	M 18 x 1,5	12	34,5	35,0	7,0	22	DKL-M 18x1,5-90°-DN 10
10	3/8"	M 22 x 1,5	15				27	DKL-M 22x1,5-90°-DN 10
12	1/2"	M 22 x 1,5	15	44,0	40,0	9,5	27	DKL-M 22x1,5-90°-DN 12
16	5/8"	M 26 x 1,5	18	55,0	49,0	12,5	32	DKL-M 26x1,5-90°-DN 16
19	3/4"	M 30 x 2	22	70,0	53,0	14,5	36	DKL-M 30x2-90°-DN 19
25	1"	M 36 x 2	28	80,0	67,5	20,0	41	DKL-M 36x2-90°-DN 25
31	1 1/4"	M 45 x 2	35	87,0	81,0	25,0	50	DKL-M 45x2-90°-DN 31
38	1 1/2"	M 52 x 2	42	104,0	100,0	31,5	60	DKL-M 52x2-90°-DN 38
19	3/4"	M 30 x 1,5*		70,0	53,0	14,5	36	DKLL-M 30x1,5-90°-DN 19
25	1"	M 38 x 1,5*		80,0	67,5	20,0	46	DKLL-M 38x1,5-90°-DN 25
31	1 1/4"	M 45 x 1,5*		87,0	81,0	25,0	55	DKLL-M 45x1,5-90°-DN 31
38	1 1/2"	M 52 x 1,5*		104,0	100,0	31,0	60	DKLL-M 52x1,5-90°-DN 38
51	2"	M 65 x 2*		145,0	127,0	40,0	70	DKLL-M 65x2-90°-DN 51
60	2 1/2"	M 78 x 2*					90	DKLL-M 78x2-90°-DN 60
80	3"	M 100 x 2*					110	DKLL-M 100x2-90°-DN 80

\* nur für Gegenanschluss mit 60°-Konus  
\* only for connectors with 60°-flare

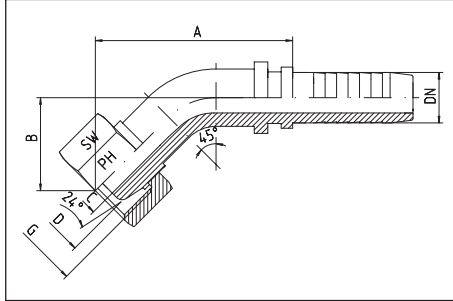
# UNIVERSAL-DICHTKEGEL



# UNIVERSAL TAPERED NIPPLES

leichte Reihe  
für Gegenanschluss mit 24°- und 60°-Konus

DKL - 45°-Bogen  
DKLL - 45°-Bogen



light series  
for connectors with 24°- and 60°-cone

DKL - 45°-elbow  
DKLL - 45°-elbow



Schlauch Hose DN	DN Bore in.	Gewinde Thread G	Rohr A.D. Tube O.D. D	ca. Maße approx. dimensions				SW	Bestellzeichen Order-Code
				A	B	C			
06	1/4"	M 12 x 1,5	6	37,0	14,0	4,0	14	DKL-M 12x1,5-45°-DN 06	
06	1/4"	M 14 x 1,5	8	35,0	14,5	4,0	17	DKL-M 14x1,5-45°-DN 06	
08	5/16"	M 14 x 1,5	8				17	DKL-M 14x1,5-45°-DN 08	
06	1/4"	M 16 x 1,5	10				19	DKL-M 16x1,5-45°-DN 06	
08	5/16"	M 16 x 1,5	10	41,0	17,0	5,5	19	DKL-M 16x1,5-45°-DN 08	
10	3/8"	M 16 x 1,5	10				19	DKL-M 16x1,5-45°-DN 10	
08	5/16"	M 18 x 1,5	12				22	DKL-M 18x1,5-45°-DN 08	
10	3/8"	M 18 x 1,5	12	43,5	18,5	7,0	22	DKL-M 18x1,5-45°-DN 10	
10	3/8"	M 22 x 1,5	15				27	DKL-M 22x1,5-45°-DN 10	
12	1/2"	M 22 x 1,5	15	53,0	19,0	9,5	27	DKL-M 22x1,5-45°-DN 12	
16	5/8"	M 26 x 1,5	18	59,0	23,0	12,5	32	DKL-M 26x1,5-45°-DN 16	
19	3/4"	M 30 x 2	22	75,0	25,0	14,5	36	DKL-M 30x2-45°-DN 19	
25	1"	M 36 x 2	28	90,0	32,0	20,0	41	DKL-M 36x2-45°-DN 25	
31	1 1/4"	M 45 x 2	35	100,0	36,5	25,0	50	DKL-M 45x2-45°-DN 31	
38	1 1/2"	M 52 x 2	42	111,0	43,5	31,0	60	DKL-M 52x2-45°-DN 38	
19	3/4"	M 30 x 1,5*		75,0	25,0	14,5	36	DKLL-M 30x1,5-45°-DN 19	
25	1"	M 38 x 1,5*		90,0	32,0	20,0	46	DKLL-M 38x1,5-45°-DN 25	
31	1 1/4"	M 45 x 1,5*		100,0	36,5	25,0	55	DKLL-M 45x1,5-45°-DN 31	
38	1 1/2"	M 52 x 1,5*		111,0	43,5	31,0	60	DKLL-M 52x1,5-45°-DN 38	
51	2"	M 65 x 2*		147,0	52,5	40,0	70	DKLL-M 65x2-45°-DN 51	
60	2 1/2"	M 78 x 2*					90	DKLL-M 78x2-45°-DN 60	
80	3"	M 100 x 2*					110	DKLL-M 100x2-45°-DN 80	

\* nur für Gegenanschluss mit 60°-Konus  
\* only for connectors with 60°-flare

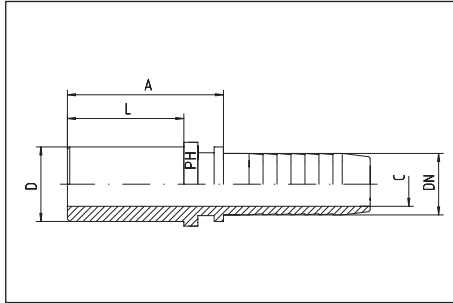
# ROHRSTUTZEN



# PIPE CONNECTORS

leichte Reihe = BEL - gerade  
schwere Reihe = BES - gerade

light series = BEL - straight  
heavy series = BES - straight



Schlauch Hose DN	DN Bore in.	Rohr A.D. Tube O.D. D	ca. Maße approx. dimensions			Bestellzeichen Order-Code
			A	C	L	
06	1/4"	6	28,5	4,0	20,0	BEL 06-DN 06
06	1/4"	8	31,0	4,0	22,0	BEL 08-DN 06
08	5/16"	8	31,0	5,0	23,0	BEL 08-DN 08
08	5/16"	10	31,5	5,5	23,0	BEL 10-DN 08
10	3/8"	10	34,0	7,0	25,0	BEL 10-DN 10
10	3/8"	12	34,0	7,0	25,0	BEL 12-DN 10
12	1/2"	12	34,0	9,0	25,0	BEL 12-DN 12
10	3/8"	15	36,5	7,0	28,0	BEL 15-DN 10
12	1/2"	15	33,0	9,5	25,0	BEL 15-DN 12
12	1/2"	18	32,0	9,5	27,0	BEL 18-DN 12
16	5/8"	18	35,5	12,5	27,0	BEL 18-DN 16
16	5/8"	22	36,5	12,5	27,0	BEL 22-DN 16
19	3/4"	22	38,0	14,5	27,0	BEL 22-DN 19
25	1"	28	41,5	20,0	30,0	BEL 28-DN 25
31	1 1/4"	35	47,0	25,5	36,0	BEL 35-DN 31
38	1 1/2"	42	47,0	31,5	36,0	BEL 42-DN 38
06	1/4"	6	28,5	4,0	20,0	BES 06-DN 06
06	1/4"	8	31,0	4,0	22,0	BES 08-DN 06
08	5/16"	8	31,0	5,0	23,0	BES 08-DN 08
06	1/4"	10	33,5	4,0	24,0	BES 10-DN 06
08	5/16"	10	31,5	5,5	23,0	BES 10-DN 08
10	3/8"	10	34,0	7,0	25,0	BES 10-DN 10
06	1/4"	12	35,5	4,0	26,0	BES 12-DN 06
08	5/16"	12	35,5	5,5	26,0	BES 12-DN 08
10	3/8"	12	34,0	7,0	25,0	BES 12-DN 10
12	1/2"	12	34,0	9,0	25,0	BES 12-DN 12
10	3/8"	14	35,5	7,0	28,0	BES 14-DN 10
12	1/2"	16	38,5	9,5	30,0	BES 16-DN 12
12	1/2"	20	42,0	9,5	36,0	BES 20-DN 12
16	5/8"	20	45,0	12,5	36,0	BES 20-DN 16
19	3/4"	20	43,0	14,5	31,0	BES 20-DN 19
19	3/4"	25	51,0	14,5	40,0	BES 25-DN 19
25	1"	25	46,0	18,0	34,5	BES 25-DN 25
25	1"	30	56,0	20,0	44,0	BES 30-DN 25
31	1 1/4"	38	62,0	25,5	50,0	BES 38-DN 31
06	1/4"	1/4" = 6,35 mm	31,0	4,0	22,0	BE 1/4"-DN 06
08	5/16"	5/16" = 7,94 mm	31,5	5,5	23,0	BE 5/16"-DN 08
10	3/8"	3/8" = 9,52 mm	34,0	7,0	25,0	BE 3/8"-DN 10
12	1/2"	1/2" = 12,70 mm	38,5	9,5	30,0	BE 1/2"-DN 12
16	5/8"	5/8" = 15,88 mm	45,0	12,5	36,0	BE 5/8"-DN 16
19	3/4"	3/4" = 19,05 mm	51,0	14,5	40,0	BE 3/4"-DN 19
25	1"	1" = 25,40 mm	56,0	20,0	44,0	BE 1"-DN 25
31	1 1/4"	1 1/4" = 31,75 mm	62,0	25,5	50,0	BE 1 1/4"-DN 31
38	1 1/2"	1 1/2" = 38,10 mm	62,0	31,5	50,0	BE 1 1/2"-DN 38

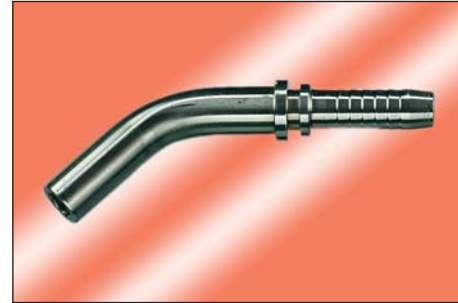
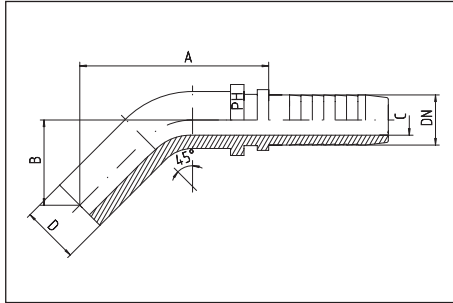
# ROHRSTUTZEN



# PIPE CONNECTORS

leichte Reihe = BEL - 45°-Bogen  
 schwere Reihe = BES - 45°-Bogen

light series = BEL - 45°-elbow  
 heavy series = BES - 45°-elbow



Schlauch Hose DN	DN Bore in.	Rohr A.D. Tube O.D. D	ca. Maße approx. dimensions			Bestellzeichen Order-Code
			A	B	C	
06	1/4"	6	50,0	22,0	4,0	BEL 06-45°-DN 06
06	1/4"	8	60,0	22,0	4,0	BEL 08-45°-DN 06
06	1/4"	10	65,0	22,5	4,0	BEL 10-45°-DN 06
08	5/16"	10	64,5	25,0	5,5	BEL 10-45°-DN 08
10	3/8"	10	64,0	24,5	7,0	BEL 10-45°-DN 10
08	5/16"	12	59,0	24,0	5,5	BEL 12-45°-DN 08
10	3/8"	12	59,0	24,5	7,0	BEL 12-45°-DN 10
12	1/2"	15	69,0	27,5	9,5	BEL 15-45°-DN 12
16	5/8"	18	73,0	34,0	12,5	BEL 18-45°-DN 16
19	3/4"	22	92,0	41,5	14,5	BEL 22-45°-DN 19
25	1"	28	108,0	47,0	20,0	BEL 28-45°-DN 25
31	1 1/4"	35	144,0	68,0	25,5	BEL 35-45°-DN 31
38	1 1/2"	42			31,5	BEL 42-45°-DN 38
06	1/4"	6	50,0	22,0	4,0	BES 06-45°-DN 06
06	1/4"	8	60,0	22,0	4,0	BES 08-45°-DN 06
06	1/4"	10	65,0	22,5	4,0	BES 10-45°-DN 06
08	5/16"	10	64,5	25,0	5,5	BES 10-45°-DN 08
10	3/8"	10	64,5	25,0	7,0	BES 10-45°-DN 10
08	5/16"	12	59,0	24,0	5,5	BES 12-45°-DN 08
10	3/8"	12	48,0	45,0	7,0	BES 12-45°-DN 10
10	3/8"	14			7,0	BES 14-45°-DN 10
12	1/2"	16	78,0	32,0	9,5	BES 16-45°-DN 12
16	5/8"	20	71,5	31,0	12,5	BES 20-45°-DN 16
19	3/4"	25	96,0	42,0	14,5	BES 25-45°-DN 19
25	1"	30			20,0	BES 30-45°-DN 25
31	1 1/4"	38			25,5	BES 38-45°-DN 31

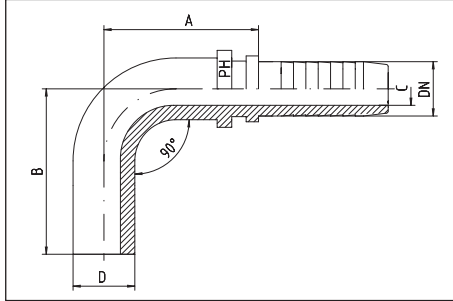
# ROHRSTUTZEN



# PIPE CONNECTORS

leichte Reihe = BEL - 90°-Bogen  
 schwere Reihe = BES - 90°-Bogen

light series = BEL - 90°-elbow  
 heavy series = BES - 90°-elbow



Schlauch Hose DN	DN Bore in.	Rohr A.D. Tube O.D. D	ca. Maße approx. dimensions			Bestellzeichen Order-Code
			A	B	C	
06	1/4"	6	32,5	32,5	4,0	BEL 06-90°-DN 06
06	1/4"	8	38,5	37,0	4,0	BEL 08-90°-DN 06
06	1/4"	10	43,0	40,0	4,0	BEL 10-90°-DN 06
08	5/16"	10	41,0	41,5	5,5	BEL 10-90°-DN 08
10	3/8"	10	41,0	41,5	7,0	BEL 10-90°-DN 10
08	5/16"	12	48,0	45,0	5,5	BEL 12-90°-DN 08
10	3/8"	12	48,0	45,0	7,0	BEL 12-90°-DN 10
12	1/2"	15	53,0	49,0	9,5	BEL 15-90°-DN 12
16	5/8"	18	59,0	65,0	12,5	BEL 18-90°-DN 16
19	3/4"	22	75,0	75,5	14,5	BEL 22-90°-DN 19
25	1"	28	85,0	98,0	20,0	BEL 28-90°-DN 25
31	1 1/4"	35	112,0	127,0	25,5	BEL 35-90°-DN 31
38	1 1/2"	42			31,5	BEL 42-90°-DN 38
06	1/4"	6	32,5	32,5	4,0	BES 06-90°-DN 06
06	1/4"	8	38,5	38,5	4,0	BES 08-90°-DN 06
06	1/4"	10	43,0	40,0	4,0	BES 10-90°-DN 06
08	5/16"	10	41,0	41,5	5,5	BES 10-90°-DN 08
10	3/8"	10	41,0	41,5	7,0	BES 10-90°-DN 10
08	5/16"	12	48,0	45,0	5,5	BES 12-90°-DN 08
10	3/8"	12	48,0	45,0	7,0	BES 12-90°-DN 10
10	3/8"	14			7,0	BES 14-90°-DN 10
12	1/2"	16	60,5	58,5	9,5	BES 16-90°-DN 12
16	5/8"	20	73,0	66,0	12,5	BES 20-90°-DN 16
19	3/4"	25	79,0	84,0	14,5	BES 25-90°-DN 19
25	1"	30			20,0	BES 30-90°-DN 25
31	1 1/4"	38			25,5	BES 38-90°-DN 31

# DICHTKEGEL



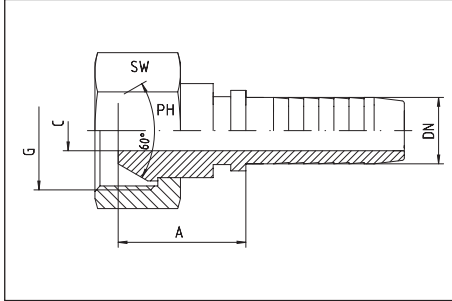
# TAPERED NIPPLES

mit BSP Überwurfmutter  
für Gegenanschluss mit 60°-Konus

with BSP union nut  
for connectors with 60°-flare

DKR - gerade

DKR - straight



Schlauch Hose DN	DN Bore in.	Gewinde Thread G	ca. Maße approx. dimensions			Bestellzeichen Order-Code
			A	C	SW	
06	1/4"	1/8"-28	15,5	4,0	14	DKR 1/8"-DN 06
06	1/4"	1/4"-19	21,0	4,0	17	DKR 1/4"-DN 06
08	5/16"	1/4"-19	20,0	5,0	19	DKR 1/4"-DN 08
10	3/8"	1/4"-19	20,0	5,0	19	DKR 1/4"-DN 10
06	1/4"	3/8"-19	20,0	4,0	19	DKR 3/8"-DN 06
08	5/16"	3/8"-19	22,0	5,5	19	DKR 3/8"-DN 08
10	3/8"	3/8"-19	20,5	7,0	19	DKR 3/8"-DN 10
12	1/2"	3/8"-19	24,0	9,5	19	DKR 3/8"-DN 12
06	1/4"	1/2"-14	24,0	4,0	27	DKR 1/2"-DN 06
08	5/16"	1/2"-14	21,5	5,5	27	DKR 1/2"-DN 08
10	3/8"	1/2"-14	21,5	7,0	27	DKR 1/2"-DN 10
12	1/2"	1/2"-14	23,5	9,5	27	DKR 1/2"-DN 12
16	5/8"	1/2"-14	21,0	11,5	27	DKR 1/2"-DN 16
19	3/4"	1/2"-14	23,0	11,5	27	DKR 1/2"-DN 19
12	1/2"	5/8"-14	23,0	9,5	27	DKR 5/8"-DN 12
16	5/8"	5/8"-14	22,0	12,5	27	DKR 5/8"-DN 16
12	1/2"	3/4"-14	24,0	9,5	32	DKR 3/4"-DN 12
16	5/8"	3/4"-14	25,0	12,5	32	DKR 3/4"-DN 16
19	3/4"	3/4"-14	26,5	14,5	32	DKR 3/4"-DN 19
25	1"	3/4"-14	25,0	16,5	32	DKR 3/4"-DN 25
19	3/4"	1"-11	27,0	14,5	41	DKR 1"-DN 19
25	1"	1"-11	28,0	20,0	41	DKR 1"-DN 25
19	3/4"	1 1/4"-11		14,5	50	DKR 1 1/4"-DN 19
25	1"	1 1/4"-11	32,5	20,0	50	DKR 1 1/4"-DN 25
31	1 1/4"	1 1/4"-11	31,0	25,5	50	DKR 1 1/4"-DN 31
31	1 1/4"	1 1/2"-11	46,0	25,5	55	DKR 1 1/2"-DN 31
38	1 1/2"	1 1/2"-11	46,0	31,5	55	DKR 1 1/2"-DN 38
38	1 1/2"	2"-11			70	DKR 2"-DN 38
51	2"	2"-11	35,5	43,0	70	DKR 2"-DN 51
60	2 1/2"	2 1/2"-11	44,0	51,0	85	DKR 2 1/2"-DN 60

# DICHTKEGEL



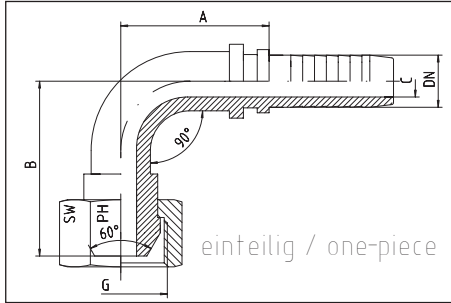
# TAPERED NIPPLES

mit BSP Überwurfmutter  
für Gegenanschluss mit 60°-Konus

with BSP union nut  
for connectors with 60°-flare

DKR - 90°-Bogen

DKR - 90°-elbow



Schlauch Hose DN	DN Bore in.	Gewinde Thread G	ca. Maße approx. dimensions				Bestellzeichen Order-Code
			A	B	C	SW	
06	1/4"	1/8"-28	28,5	30,0	4,0	14	DKR 1/8"-90°-DN 06
06	1/4"	1/4"-19	28,5	28,0	4,0	17	DKR 1/4"-90°-DN 06
10	3/8"	1/4"-19	34,0	39,0	6,0	19	DKR 1/4"-90°-DN 10
06	1/4"	3/8"-19	29,0	26,0	4,0	19	DKR 3/8"-90°-DN 06
08	5/16"	3/8"-19	33,0	34,0	5,5	19	DKR 3/8"-90°-DN 08
10	3/8"	3/8"-19	33,0	34,0	7,0	19	DKR 3/8"-90°-DN 10
12	1/2"	3/8"-19	44,0	47,5	9,5	22	DKR 3/8"-90°-DN 12
10	3/8"	1/2"-14	44,0	42,5	7,0	27	DKR 1/2"-90°-DN 10
12	1/2"	1/2"-14	44,0	42,5	9,5	27	DKR 1/2"-90°-DN 12
16	5/8"	1/2"-14				27	DKR 1/2"-90°-DN 16
12	1/2"	5/8"-14				27	DKR 5/8"-90°-DN 12
16	5/8"	5/8"-14	55,0	54,0	12,5	27	DKR 5/8"-90°-DN 16
12	1/2"	3/4"-14	47,5	43,0	9,5	32	DKR 3/4"-90°-DN 12
16	5/8"	3/4"-14	55,0	54,0	12,5	32	DKR 3/4"-90°-DN 16
19	3/4"	3/4"-14	69,0	54,0	14,5	32	DKR 3/4"-90°-DN 19
19	3/4"	1"-11	78,0	69,0	14,5	41	DKR 1"-90°-DN 19
25	1"	1"-11	78,0	69,0	20,0	41	DKR 1"-90°-DN 25
25	1"	1 1/4"-11	82,0	81,0	20,0	50	DKR 1 1/4"-90°-DN 25
31	1 1/4"	1 1/4"-11	87,0	81,0	25,0	50	DKR 1 1/4"-90°-DN 31
31	1 1/4"	1 1/2"-11	125,0	103,0	25,0	55	DKR 1 1/2"-90°-DN 31
38	1 1/2"	1 1/2"-11	104,0	102,0	31,0	55	DKR 1 1/2"-90°-DN 38
38	1 1/2"	2"-11				70	DKR 2"-90°-DN 38
51	2"	2"-11	142,0	133,0	40,0	70	DKR 2"-90°-DN 51

# DICHTKEGEL



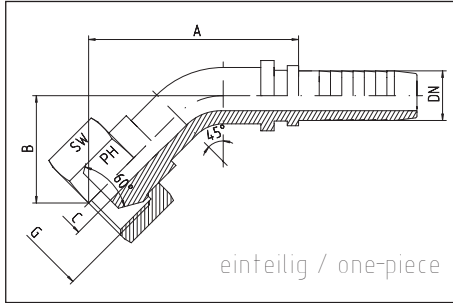
# TAPERED NIPPLES

mit BSP Überwurfmutter  
für Gegenanschluss mit 60°-Konus

with BSP union nut  
for connectors with 60°-flare

DKR - 45°-Bogen

DKR - 45°-elbow



Schlauch Hose DN	DN Bore in.	Gewinde Thread G	ca. Maße aprox. dimensions				Bestellzeichen Order-Code
			A	B	C	SW	
06	1/4"	1/8"-28	39,0	16,0	4,0	14	DKR 1/8"-45°-DN 06
06	1/4"	1/4"-19	36,5	14,5	4,0	17	DKR 1/4"-45°-DN 06
10	3/8"	1/4"-19	44,0	22,5	6,0	19	DKR 1/4"-45°-DN 10
06	1/4"	3/8"-19	34,0	16,0	4,0	19	DKR 3/8"-45°-DN 06
08	5/16"	3/8"-19	40,0	15,0	5,5	19	DKR 3/8"-45°-DN 08
10	3/8"	3/8"-19	40,0	15,0	7,0	19	DKR 3/8"-45°-DN 10
12	1/2"	3/8"-19	58,5	25,5	9,5	22	DKR 3/8"-45°-DN 12
10	3/8"	1/2"-14	54,0	20,5	7,0	27	DKR 1/2"-45°-DN 10
12	1/2"	1/2"-14	54,0	20,5	9,5	27	DKR 1/2"-45°-DN 12
16	5/8"	1/2"-14				27	DKR 1/2"-45°-DN 16
12	1/2"	5/8"-14				27	DKR 5/8"-45°-DN 12
16	5/8"	5/8"-14	68,0	28,0	12,5	27	DKR 5/8"-45°-DN 16
12	1/2"	3/4"-14	60,0	23,0	9,0	32	DKR 3/4"-45°-DN 12
16	5/8"	3/4"-14	62,5	28,0	12,5	32	DKR 3/4"-45°-DN 16
19	3/4"	3/4"-14	77,0	30,0	14,5	32	DKR 3/4"-45°-DN 19
19	3/4"	1"-11	77,0	26,0	14,5	41	DKR 1"-45°-DN 19
25	1"	1"-11	95,0	39,5	20,0	41	DKR 1"-45°-DN 25
25	1"	1 1/4"-11	94,0	40,0	20,0	50	DKR 1 1/4"-45°-DN 25
31	1 1/4"	1 1/4"-11	100,0	40,0	25,0	50	DKR 1 1/4"-45°-DN 31
31	1 1/4"	1 1/2"-11	145,0	53,0	25,0	55	DKR 1 1/2"-45°-DN 31
38	1 1/2"	1 1/2"-11	115,0	55,0	31,0	55	DKR 1 1/2"-45°-DN 38
38	1 1/2"	2"-11				70	DKR 2"-45°-DN 38
51	2"	2"-11	149,0	57,0	40,0	70	DKR 2"-45°-DN 51

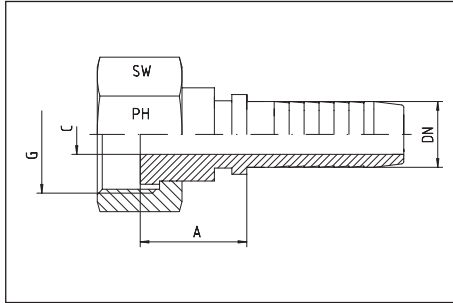
# NIPPEL - FLACHDICHTEND



# NIPPLES - FLATSEAL

mit BSP Überwurfmutter

DRF - gerade



with BSP union nut

DRF - straight



Schlauch Hose DN	DN Bore in.	Gewinde Thread G	ca. Maße approx. dimensions			Bestellzeichen Order-Code
			A	C	SW	
06	1/4"	1/8"-28	13,5	4,0	14	DRF 1/8"-DN 06
06	1/4"	1/4"-19	16,5	4,0	17	DRF 1/4"-DN 06
10	3/8"	1/4"-19	17,0	4,0	19	DRF 1/4"-DN 10
06	1/4"	3/8"-19	17,0	4,0	19	DRF 3/8"-DN 06
08	5/16"	3/8"-19	17,5	5,5	19	DRF 3/8"-DN 08
10	3/8"	3/8"-19	17,5	7,0	19	DRF 3/8"-DN 10
12	1/2"	3/8"-19	20,5	8,0	19	DRF 3/8"-DN 12
06	1/4"	1/2"-14	20,5	4,0	27	DRF 1/2"-DN 06
08	5/16"	1/2"-14	16,5	5,5	27	DRF 1/2"-DN 08
10	3/8"	1/2"-14	16,5	7,0	27	DRF 1/2"-DN 10
12	1/2"	1/2"-14	19,5	9,5	27	DRF 1/2"-DN 12
12	1/2"	5/8"-14	20,0	9,5	27	DRF 5/8"-DN 12
16	5/8"	5/8"-14	19,0	12,5	27	DRF 5/8"-DN 16
12	1/2"	3/4"-14	19,5	9,5	32	DRF 3/4"-DN 12
16	5/8"	3/4"-14	20,0	12,5	32	DRF 3/4"-DN 16
19	3/4"	3/4"-14	21,5	14,5	32	DRF 3/4"-DN 19
19	3/4"	1"-11	22,0	14,5	41	DRF 1"-DN 19
25	1"	1"-11	23,5	20,0	41	DRF 1"-DN 25
19	3/4"	1 1/4"-11		14,5	50	DRF 1 1/4"-DN 19
25	1"	1 1/4"-11	26,0	20,0	50	DRF 1 1/4"-DN 25
31	1 1/4"	1 1/4"-11	23,5	25,5	50	DRF 1 1/4"-DN 31
31	1 1/4"	1 1/2"-11	41,0	25,5	55	DRF 1 1/2"-DN 31
38	1 1/2"	1 1/2"-11	41,0	31,5	55	DRF 1 1/2"-DN 38
51	2"	2"-11	28,0	43,0	70	DRF 2"-DN 51
60	2 1/2"	2 1/2"-11				DRF 2 1/2"-DN 60

# NIPPEL - FLACHDICHTEND



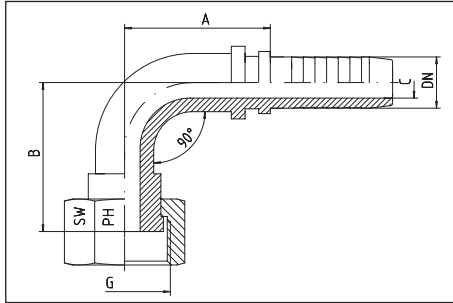
# NIPPLES - FLATSEAL

mit BSP Überwurfmutter

DRF - 90°-Bogen

with BSP union nut

DRF - 90°-elbow



Schlauch Hose DN	DN Bore in.	Gewinde Thread G	ca. Maße approx. dimensions				Bestellzeichen Order-Code
			A	B	C	SW	
06	1/4"	1/8"-28	31,0	17,0	4,0	14	DRF 1/8"-90°-DN 06
06	1/4"	1/4"-19	28,5	25,0	4,0	17	DRF 1/4"-90°-DN 06
08	5/16"	3/8"-19	33,0	30,0	5,5	19	DRF 3/8"-90°-DN 08
10	3/8"	3/8"-19	33,0	30,0	7,0	19	DRF 3/8"-90°-DN 10
10	3/8"	1/2"-14	41,5	36,0	7,0	27	DRF 1/2"-90°-DN 10
12	1/2"	1/2"-14	44,0	36,5	9,5	27	DRF 1/2"-90°-DN 12
16	5/8"	5/8"-14	54,5	50,0	12,0	27	DRF 5/8"-90°-DN 16
12	1/2"	3/4"-14	55,0	47,0	9,5	32	DRF 3/4"-90°-DN 12
16	5/8"	3/4"-11	54,0	20,5	9,5	32	DRF 3/4"-90°-DN 16
19	3/4"	3/4"-11	78,0	50,0	14,5	32	DRF 3/4"-90°-DN 19
19	3/4"	1"-11	71,0	51,0	14,5	41	DRF 1"-90°-DN 19
25	1"	1"-11	78,0	64,5	20,0	41	DRF 1"-90°-DN 25
25	1"	1 1/4"-11	82,0	76,0	20,0	50	DRF 1 1/4"-90°-DN 25
31	1 1/4"	1 1/4"-11	87,0	74,5	25,0	50	DRF 1 1/4"-90°-DN 31
31	1 1/4"	1 1/2"-11	125,0	98,0	25,0	55	DRF 1 1/2"-90°-DN 31
38	1 1/2"	1 1/2"-11	104,0	95,0	31,0	55	DRF 1 1/2"-90°-DN 38
51	2"	2"-11	142,0	119,0	40,0	70	DRF 2"-90°-DN 51

45° auf Anfrage  
45° on request

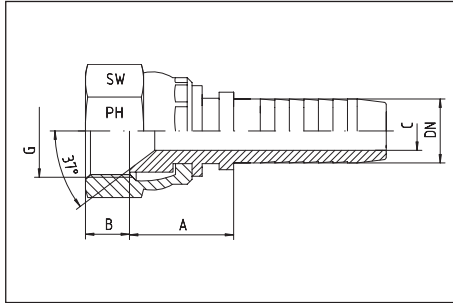
# JIC - 37° - NIPPEL



# JIC - 37° - FEMALE NIPPLES

mit Überwurfmutter

with nut



Schlauch Hose DN	DN Bore in.	Gewinde Thread G = UNF/UN	ca. Maße approx. dimensions				Bestellzeichen Order-Code
			A	B	C	SW	
06	1/4"	7/16"-20	16,2	7,5	4,0	17	DKJ 7/16"- DN 06
06	1/4"	1/2"-20	16,0	9,5	4,0	17	DKJ 1/2"- DN 06
08	5/16"	1/2"-20	19,0	8,5	5,5	17	DKJ 1/2"- DN 08
06	1/4"	9/16"-18	18,5	8,5	4,0	19	DKJ 9/16"- DN 06
08	5/16"	9/16"-18	16,5	10,0	5,5	19	DKJ 9/16"- DN 08
10	3/8"	9/16"-18	19,0	8,5	7,0	19	DKJ 9/16"- DN 10
12	1/2"	9/16"-18	18,0	8,5	7,5	19	DKJ 9/16"- DN 12
06	1/4"	3/4"-16	19,0	10,0	4,0	24	DKJ 3/4"- DN 06
08	5/16"	3/4"-16	19,0	10,0	5,5	24	DKJ 3/4"- DN 08
10	3/8"	3/4"-16	19,0	10,0	7,0	24	DKJ 3/4"- DN 10
12	1/2"	3/4"-16	20,0	10,0	9,5	24	DKJ 3/4"- DN 12
16	5/8"	3/4"-16	20,0	11,5	9,5	24	DKJ 3/4"- DN 16
19	3/4"	3/4"-16	23,0	11,0	10,0	24	DKJ 3/4"- DN 19
10	3/8"	7/8"-14	23,5	12,5	7,0	27	DKJ 7/8"- DN 10
12	1/2"	7/8"-14	20,0	11,5	9,5	27	DKJ 7/8"- DN 12
16	5/8"	7/8"-14	21,0	11,5	12,5	27	DKJ 7/8"- DN 16
19	3/4"	7/8"-14	23,0	12,5	12,5	27	DKJ 7/8"- DN 19
12	1/2"	1 1/16"-12	20,0	15,0	9,5	32	DKJ 1 1/16"- DN 12
16	5/8"	1 1/16"-12	22,0	14,0	12,5	32	DKJ 1 1/16"- DN 16
19	3/4"	1 1/16"-12	22,0	15,0	14,5	32	DKJ 1 1/16"- DN 19
25	1"	1 1/16"-12	23,0	14,5	20,0	32	DKJ 1 1/16"- DN 25
16	5/8"	1 5/16"-12	26,5	14,5	12,5	41	DKJ 1 5/16"- DN 16
19	3/4"	1 5/16"-12	25,5	14,0	14,5	41	DKJ 1 5/16"- DN 19
25	1"	1 5/16"-12	28,0	14,0	20,0	41	DKJ 1 5/16"- DN 25
25	1"	1 5/8"-12	32,5	15,5	20,0	50	DKJ 1 5/8"- DN 25
31	1 1/4"	1 5/8"-12	27,5	15,5	25,5	50	DKJ 1 5/8"- DN 31
31	1 1/4"	1 7/8"-12	31,5	20,0	25,5	55	DKJ 1 7/8"- DN 31
38	1 1/2"	1 7/8"-12	36,5	18,5	31,5	55	DKJ 1 7/8"- DN 38
38	1 1/2"	2 1/2"-12			31,5	70	DKJ 2 1/2"- DN 38
51	2"	2 1/2"-12	45,5	25,0	43,0	70	DKJ 2 1/2"- DN 51

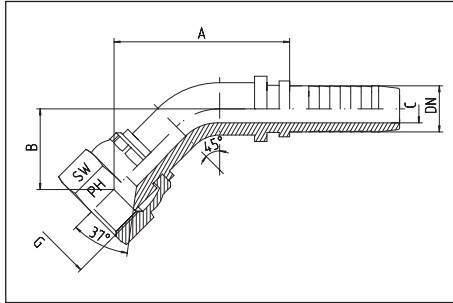
# JIC - 37° - NIPPEL - 45°



# JIC - 37° - FEMALE NIPPLES - 45°

mit Überwurfmutter

with nut



Schlauch Hose DN	DN Bore in.	Gewinde Thread G = UNF/UN	ca. Maße approx. dimensions				Bestellzeichen Order-Code
			A	B	C	SW	
06	1/4"	7/16"-20	38,0	16,5	4,0	17	DKJ 7/16"-45°-DN 06
06	1/4"	1/2"-20	36,0	15,5	4,0	17	DKJ 1/2"-45°-DN 06
08	5/16"	1/2"-20	38,5	17,0	5,5	17	DKJ 1/2"-45°-DN 08
06	1/4"	9/16"-18	34,5	14,5	4,0	19	DKJ 9/16"-45°-DN 06
08	5/16"	9/16"-18	44,5	20,0	5,5	19	DKJ 9/16"-45°-DN 08
10	3/8"	9/16"-18	47,0	20,0	7,0	19	DKJ 9/16"-45°-DN 10
10	3/8"	3/4"-16	42,0	18,5	7,0	24	DKJ 3/4"-45°-DN 10
12	1/2"	3/4"-16	57,0	22,5	9,5	24	DKJ 3/4"-45°-DN 12
10	3/8"	7/8"-14	50,5	20,0	7,0	27	DKJ 7/8"-45°-DN 10
12	1/2"	7/8"-14	59,0	22,0	9,5	27	DKJ 7/8"-45°-DN 12
16	5/8"	7/8"-14	66,0	27,0	12,5	27	DKJ 7/8"-45°-DN 16
12	1/2"	1 1/16"-12	81,0	30,0	9,5	32	DKJ 1 1/16"-45°-DN 12
16	5/8"	1 1/16"-12	67,0	26,5	12,5	32	DKJ 1 1/16"-45°-DN 16
19	3/4"	1 1/16"-12	78,0	28,0	14,5	32	DKJ 1 1/16"-45°-DN 19
19	3/4"	1 5/16"-12	82,0	32,5	14,5	41	DKJ 1 5/16"-45°-DN 19
25	1"	1 5/16"-12	97,0	38,0	20,0	41	DKJ 1 5/16"-45°-DN 25
25	1"	1 5/8"-12	123,0	50,5	20,0	50	DKJ 1 5/8"-45°-DN 25
31	1 1/4"	1 5/8"-12	103,0	37,0	25,0	50	DKJ 1 5/8"-45°-DN 31
31	1 1/4"	1 7/8"-12	144,0	49,0	25,0	55	DKJ 1 7/8"-45°-DN 31
38	1 1/2"	1 7/8"-12	115,5	49,0	31,5	55	DKJ 1 7/8"-45°-DN 38
38	1 1/2"	2 1/2"-12			31,5		DKJ 2 1/2"-45°-DN 38
51	2"	2 1/2"-12	170,0	75,0	42,0	70	DKJ 2 1/2"-45°-DN 51

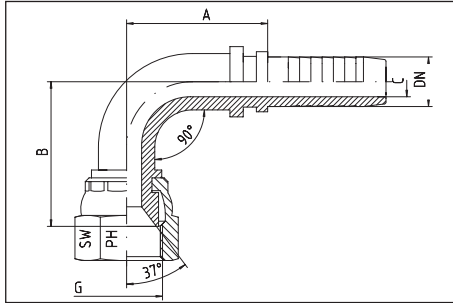
# JIC - 37° - NIPPEL - 90°



# JIC - 37° - FEMALE NIPPLES - 90°

mit Überwurfmutter

with nut



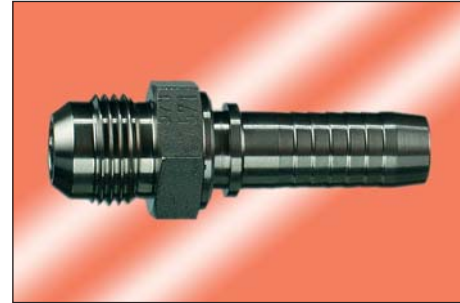
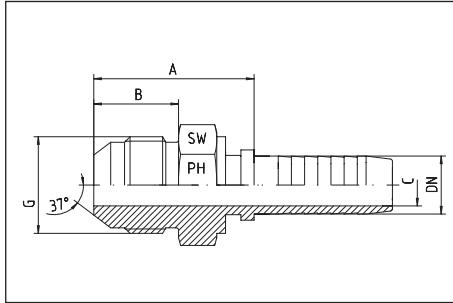
Schlauch Hose DN	DN Bore in.	Gewinde Thread G = UNF/UN	ca. Maße approx. dimensions				Bestellzeichen Order-Code
			A	B	C	SW	
06	1/4"	7/16"-20	27,5	31,0	4,0	17	DKJ 7/16"-90°-DN 06
06	1/4"	1/2"-20	27,5	31,0	4,0	17	DKJ 1/2"-90°-DN 06
08	5/16"	1/2"-20	26,0	32,0	5,5	17	DKJ 1/2"-90°-DN 08
06	1/4"	9/16"-18	27,5	26,0	4,0	19	DKJ 9/16"-90°-DN 06
08	5/16"	9/16"-18	35,5	36,0	5,5	19	DKJ 9/16"-90°-DN 08
10	3/8"	9/16"-18	36,0	35,0	7,0	19	DKJ 9/16"-90°-DN 10
10	3/8"	3/4"-16	36,0	30,5	7,0	22	DKJ 3/4"-90°-DN 10
12	1/2"	3/4"-16	43,0	45,0	9,5	24	DKJ 3/4"-90°-DN 12
10	3/8"	7/8"-14	42,5	38,0	7,0	27	DKJ 7/8"-90°-DN 10
12	1/2"	7/8"-14	43,0	46,5	9,5	27	DKJ 7/8"-90°-DN 12
16	5/8"	7/8"-14	56,5	55,5	12,5	27	DKJ 7/8"-90°-DN 16
12	1/2"	1 1/16"-12	49,0	55,0	9,5	32	DKJ 1 1/16"-90°-DN 12
16	5/8"	1 1/16"-12	58,0	51,5	12,5	32	DKJ 1 1/16"-90°-DN 16
19	3/4"	1 1/16"-12	70,0	58,0	14,5	32	DKJ 1 1/16"-90°-DN 19
19	3/4"	1 5/16"-12	70,0	60,0	14,5	41	DKJ 1 5/16"-90°-DN 19
25	1"	1 5/16"-12	80,0	73,5	20,0	41	DKJ 1 5/16"-90°-DN 25
25	1"	1 5/8"-12	105,0	94,5	20,0	50	DKJ 1 5/8"-90°-DN 25
31	1 1/4"	1 5/8"-12	101,0	94,0	25,0	50	DKJ 1 5/8"-90°-DN 31
31	1 1/4"	1 7/8"-12	127,0	95,0	25,0	55	DKJ 1 7/8"-90°-DN 31
38	1 1/2"	1 7/8"-12	104,5	103,0	31,5	55	DKJ 1 7/8"-90°-DN 38
38	1 1/2"	2 1/2"-12			31,5		DKJ 2 1/2"-90°-DN 38
51	2"	2 1/2"-12	149,0	150,0	42,0	70	DKJ 2 1/2"-90°-DN 51

# JIC - 37° - NIPPEL



# JIC - 37° - MALE NIPPLES

Außengewinde



Schlauch Hose DN	DN Bore in.	Gewinde Thread G = UNF/UN	ca. Maße approx. dimensions				Bestellzeichen Order-Code
			A	B	C	SW	
06	1/4"	7/16"-20	27,5	14,0	4,0	14	AGJ 7/16"-DN 06
06	1/4"	1/2"-20	27,5	14,0	4,0	17	AGJ 1/2"-DN 06
08	5/16"	1/2"-20	27,5	14,0	5,5	17	AGJ 1/2"-DN 08
06	1/4"	9/16"-18	29,5	14,1	4,0	17	AGJ 9/16"-DN 06
08	5/16"	9/16"-18	29,5	14,1	5,5	17	AGJ 9/16"-DN 08
10	3/8"	9/16"-18	29,5	14,1	7,0	17	AGJ 9/16"-DN 10
10	3/8"	3/4"-16	33,0	16,7	7,0	22	AGJ 3/4"-DN 10
12	1/2"	3/4"-16	31,0	16,7	9,5	22	AGJ 3/4"-DN 12
10	3/8"	7/8"-14	36,0	19,3	7,0	24	AGJ 7/8"-DN 10
12	1/2"	7/8"-14	36,5	19,3	9,5	24	AGJ 7/8"-DN 12
16	5/8"	7/8"-14	37,0	19,3	12,5	24	AGJ 7/8"-DN 16
12	1/2"	1 1/16"-12	38,5	22,0	9,5	27	AGJ 1 1/16"-DN 12
16	5/8"	1 1/16"-12	40,0	22,0	12,5	27	AGJ 1 1/16"-DN 16
19	3/4"	1 1/16"-12	43,0	22,0	14,5	27	AGJ 1 1/16"-DN 19
19	3/4"	1 5/16"-12	44,0	23,1	14,5	36	AGJ 1 5/16"-DN 19
25	1"	1 5/16"-12	44,0	23,1	20,0	36	AGJ 1 5/16"-DN 25
25	1"	1 5/8"-12	50,0	24,4	20,0	46	AGJ 1 5/8"-DN 25
31	1 1/4"	1 5/8"-12	48,0	24,4	25,5	46	AGJ 1 5/8"-DN 31
31	1 1/4"	1 7/8"-12	51,0	27,5	25,5	50	AGJ 1 7/8"-DN 31
38	1 1/2"	1 7/8"-12	53,5	27,5	31,5	50	AGJ 1 7/8"-DN 38
38	1 1/2"	2 1/2"-12		33,9	31,5	65	AGJ 2 1/2"-DN 38
51	2"	2 1/2"-12	63,0	33,9	43,0	65	AGJ 2 1/2"-DN 51

# AUSSENGEWINDE-NIPPEL



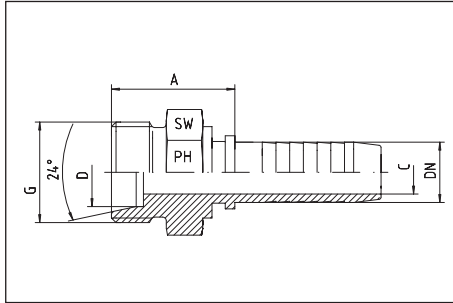
# METRIC-MALE NIPPLES

mit 24°-Konus für Schneidringverschraubungen DIN 2353 / DIN EN ISO 8434-1

leichte Reihe = CEL  
schwere Reihe = CES

for compression couplings DIN 2353 / DIN EN ISO 8434-1 stud 24°-cone

light series = CEL  
heavy series = CES



Schlauch Hose DN	DN Bore in.	Gewinde Thread G	Rohr A.D. Tube O.D. D	ca. Maße approx. dimensions			Bestellzeichen Order-Code
				A	C	SW	
06	1/4"	M 12 x 1,5	6	23,0	4,0	14	CEL 06-DN 06
06	1/4"	M 14 x 1,5	8	23,0	4,0	14	CEL 08-DN 06
06	1/4"	M 16 x 1,5	10	25,0	4,0	17	CEL 10-DN 06
08	5/16"	M 16 x 1,5	10	24,5	5,5	17	CEL 10-DN 08
10	3/8"	M 16 x 1,5	10	24,5	7,0	17	CEL 10-DN 10
06	1/4"	M 18 x 1,5	12	24,5	4,0	19	CEL 12-DN 06
08	5/16"	M 18 x 1,5	12	24,5	5,5	19	CEL 12-DN 08
10	3/8"	M 18 x 1,5	12	24,5	7,0	19	CEL 12-DN 10
12	1/2"	M 18 x 1,5	12	25,5	9,5	19	CEL 12-DN 12
10	3/8"	M 22 x 1,5	15	26,0	7,0	22	CEL 15-DN 10
12	1/2"	M 22 x 1,5	15	27,0	9,5	22	CEL 15-DN 12
12	1/2"	M 26 x 1,5	18	29,0	9,5	27	CEL 18-DN 12
16	5/8"	M 26 x 1,5	18	28,0	12,5	27	CEL 18-DN 16
16	5/8"	M 30 x 2	22	32,5	12,5	30	CEL 22-DN 16
19	3/4"	M 30 x 2	22	35,0	14,5	30	CEL 22-DN 19
25	1"	M 36 x 2	28	35,0	20,0	36	CEL 28-DN 25
31	1 1/4"	M 45 x 2	35	39,0	25,5	46	CEL 35-DN 31
38	1 1/2"	M 52 x 2	42	45,0	31,5	55	CEL 42-DN 38
06	1/4"	M 14 x 1,5	6	25,0	4,0	14	CES 06-DN 06
06	1/4"	M 16 x 1,5	8	25,5	4,0	17	CES 08-DN 06
06	1/4"	M 18 x 1,5	10	25,5	4,0	19	CES 10-DN 06
08	5/16"	M 18 x 1,5	10	25,5	5,5	19	CES 10-DN 08
10	3/8"	M 18 x 1,5	10	25,5	7,0	19	CES 10-DN 10
08	5/16"	M 20 x 1,5	12	27,5	5,5	22	CES 12-DN 08
10	3/8"	M 20 x 1,5	12	25,5	7,0	22	CES 12-DN 10
08	5/16"	M 22 x 1,5	14	27,5	5,5	22	CES 14-DN 08
10	3/8"	M 22 x 1,5	14	28,0	7,0	22	CES 14-DN 10
10	3/8"	M 24 x 1,5	16	28,0	7,0	24	CES 16-DN 10
12	1/2"	M 24 x 1,5	16	28,0	9,5	24	CES 16-DN 12
12	1/2"	M 30 x 2	20	33,0	9,5	30	CES 20-DN 12
16	5/8"	M 30 x 2	20	34,0	12,5	30	CES 20-DN 16
19	3/4"	M 30 x 2	20	37,0	14,5	30	CES 20-DN 19
19	3/4"	M 36 x 2	25	40,0	14,5	36	CES 25-DN 19
25	1"	M 36 x 2	25	40,0	20,0	36	CES 25-DN 25
25	1"	M 42 x 2	30	42,5	20,0	46	CES 30-DN 25
31	1 1/4"	M 52 x 2	38	45,0	25,5	55	CES 38-DN 31

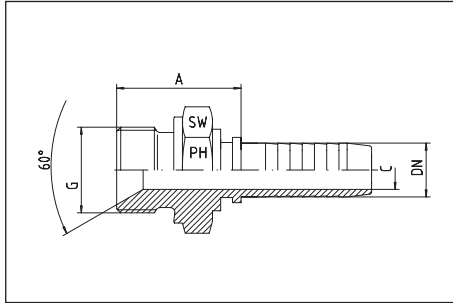
# AUSSENGEWINDE-NIPPEL



# MALE NIPPLES

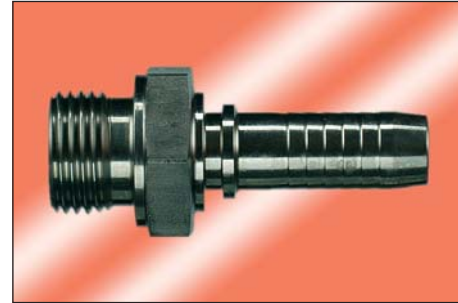
mit 60°-Innenkonus  
und angedrehter Dichtkante Form B

Gewinde: BSP - zylindrisch



with 60°-cone  
and sealing shoulder form B

Thread: BSP - parallel



Schlauch Hose DN	DN Bore in.	Gewinde Thread G	ca. Maße approx. dimensions			Bestellzeichen Order-Code
			A	C	SW	
06	1/4"	1/8"-28	23,5	4,0	14	AGR 1/8"-DN 06
06	1/4"	1/4"-19	25,5	4,0	19	AGR 1/4"-DN 06
08	5/16"	1/4"-19	28,0	5,5	19	AGR 1/4"-DN 08
10	3/8"	1/4"-19	28,0	6,0	19	AGR 1/4"-DN 10
06	1/4"	3/8"-19	30,5	4,0	19	AGR 3/8"-DN 06
08	5/16"	3/8"-19	26,5	5,5	22	AGR 3/8"-DN 08
10	3/8"	3/8"-19	30,0	7,0	22	AGR 3/8"-DN 10
12	1/2"	3/8"-19	30,5	7,0	22	AGR 3/8"-DN 12
06	1/4"	1/2"-14	34,5	4,0	27	AGR 1/2"-DN 06
08	5/16"	1/2"-14		5,5	27	AGR 1/2"-DN 08
10	3/8"	1/2"-14	32,0	7,0	27	AGR 1/2"-DN 10
12	1/2"	1/2"-14	31,0	9,5	27	AGR 1/2"-DN 12
16	5/8"	1/2"-14	32,0	12,5	27	AGR 1/2"-DN 16
19	3/4"	1/2"-14	37,5	14,5	27	AGR 1/2"-DN 19
16	5/8"	5/8"-14	32,5	12,5	30	AGR 5/8"-DN 16
12	1/2"	3/4"-14	34,5	9,5	32	AGR 3/4"-DN 12
16	5/8"	3/4"-14	35,0	12,5	32	AGR 3/4"-DN 16
19	3/4"	3/4"-14	38,0	14,5	32	AGR 3/4"-DN 19
25	1"	3/4"-14	38,0	19,5	36	AGR 3/4"-DN 25
19	3/4"	1"-11	41,5	14,5	41	AGR 1"-DN 19
25	1"	1"-11	42,0	20,0	41	AGR 1"-DN 25
25	1"	1 1/4"-11	45,0	20,0	50	AGR 1 1/4"-DN 25
31	1 1/4"	1 1/4"-11	45,0	25,5	50	AGR 1 1/4"-DN 31
31	1 1/4"	1 1/2"-11	45,0	25,5	55	AGR 1 1/2"-DN 31
38	1 1/2"	1 1/2"-11	48,0	31,5	55	AGR 1 1/2"-DN 38
51	2"	2"-11	50,0	41,0	70	AGR 2"-DN 51

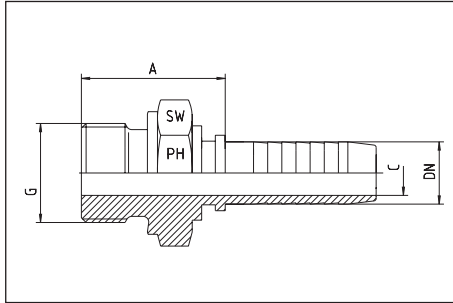
# AUSSENGEWINDE-NIPPEL



# MALE NIPPLES

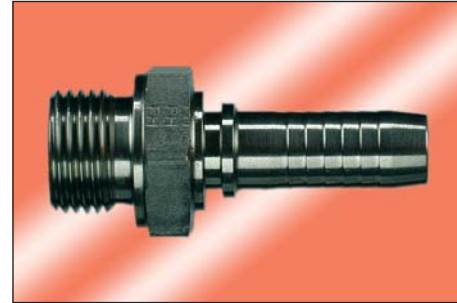
flachdichtend  
mit angedrehter Dichtkante Form B

Gewinde: BSP - zylindrisch



flatseal  
with sealing shoulder form B

Thread: BSP - parallel



Schlauch Hose DN	DN Bore in.	Gewinde Thread G	ca. Maße approx. dimensions			Bestellzeichen Order-Code
			A	C	SW	
06	1/4"	1/8"-28	23,5	4,0	14	AGF 1/8"-DN 06
06	1/4"	1/4"-19	25,5	4,0	19	AGF 1/4"-DN 06
10	3/8"	1/4"-19	28,0	6,0	19	AGF 1/4"-DN 10
08	5/16"	3/8"-19	26,5	5,5	22	AGF 3/8"-DN 08
10	3/8"	3/8"-19	30,0	7,0	22	AGF 3/8"-DN 10
12	1/2"	3/8"-19	32,0	7,0	22	AGF 3/8"-DN 12
10	1/2"	1/2"-14	32,0	7,0	27	AGF 1/2"-DN 10
12	1/2"	1/2"-14	31,0	9,5	27	AGF 1/2"-DN 12
16	5/8"	5/8"-14		12,5		AGF 5/8"-DN 16
12	1/2"	3/4"-14	34,5	9,5	32	AGF 3/4"-DN 12
16	5/8"	3/4"-14	35,0	12,5	32	AGF 3/4"-DN 16
19	3/4"	3/4"-14	38,0	14,5	32	AGF 3/4"-DN 19
19	3/4"	1"-11	41,5	14,5	41	AGF 1"-DN 19
25	1"	1"-11	42,0	20,0	41	AGF 1"-DN 25
25	1"	1 1/4"-11	45,0	20,0	50	AGF 1 1/4"-DN 25
31	1 1/4"	1 1/4"-11	45,0	25,5	50	AGF 1 1/4"-DN 31
31	1 1/4"	1 1/2"-11	45,0	25,5	55	AGF 1 1/2"-DN 31
38	1 1/2"	1 1/2"-11	48,0	31,5	55	AGF 1 1/2"-DN 38
51	2"	2"-11	50,0	43,0	70	AGF 2"-DN 51

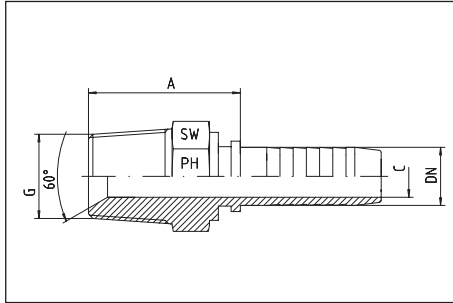
# AUSSENGEWINDE-NIPPEL



# MALE NIPPLES

AGR-k = kegeliges Rohraußengewinde  
 AGN = NPT-Außengewinde

AGR-k = BSP - male - taper  
 AGN = NPT - male

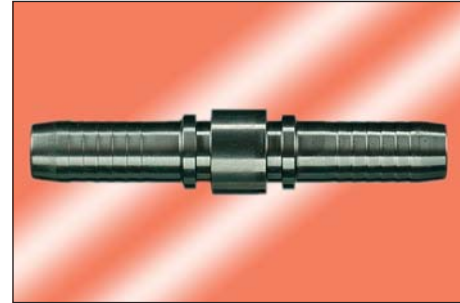
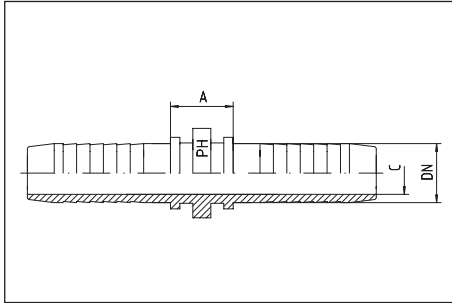


Schlauch Hose DN	DN Bore in.	Gewinde Thread G	ca. Maße approx. dimensions			Bestellzeichen Order-Code
			A	C	SW	
06	1/4"	1/8"-28 keg	20,0	4,0	14	AGRk 1/8"-DN 06
06	1/4"	1/4"-19 keg	28,0	4,0	14	AGRk 1/4"-DN 06
06	1/4"	3/8"-19 keg	25,5	4,0	19	AGRk 3/8"-DN 06
08	5/16"	3/8"-19 keg	26,5	5,5	19	AGRk 3/8"-DN 08
10	3/8"	3/8"-19 keg	26,5	7,0	19	AGRk 3/8"-DN 10
12	1/2"	3/8"-19 keg	27,5	9,5	19	AGRk 3/8"-DN 12
10	3/8"	1/2"-14 keg	33,5	7,0	22	AGRk 1/2"-DN 10
12	1/2"	1/2"-14 keg	34,0	9,5	22	AGRk 1/2"-DN 12
12	1/2"	3/4"-14 keg	33,5	9,5	27	AGRk 3/4"-DN 12
16	5/8"	3/4"-14 keg	36,5	12,5	27	AGRk 3/4"-DN 16
19	3/4"	3/4"-14 keg	38,5	14,5	27	AGRk 3/4"-DN 19
19	3/4"	1"-11 keg	46,5	14,5	36	AGRk 1"-DN 19
25	1"	1"-11 keg	46,5	20,0	36	AGRk 1"-DN 25
31	1 1/4"	1 1/4"-11 keg	45,0	25,5	46	AGRk 1 1/4"-DN 31
38	1 1/2"	1 1/2"-11 keg	50,0	31,5	50	AGRk 1 1/2"-DN 38
51	2"	2"-11 keg	56,0	43	65	AGRk 2"-DN 51
06	1/4"	1/8"-27 NPT	23,5	4,0	14	AGN 1/8"-DN 06
06	1/4"	1/4"-18 NPT	28,0	4,0	14	AGN 1/4"-DN 06
08	5/16"	1/4"-18 NPT	29,5	5,5	14	AGN 1/4"-DN 08
10	3/8"	1/4"-18 NPT	29,0	7,0	17	AGN 1/4"-DN 10
06	1/4"	3/8"-18 NPT	29,0	4,0	19	AGN 3/8"-DN 06
08	5/16"	3/8"-18 NPT	28,5	5,5	19	AGN 3/8"-DN 08
10	3/8"	3/8"-18 NPT	29,5	7,0	19	AGN 3/8"-DN 10
12	1/2"	3/8"-18 NPT	31,5	9,5	19	AGN 3/8"-DN 12
10	3/8"	1/2"-14 NPT	33,5	7,0	22	AGN 1/2"-DN 10
12	1/2"	1/2"-14 NPT	34,0	9,5	22	AGN 1/2"-DN 12
16	5/8"	1/2"-14 NPT	35,5	12,5	24	AGN 1/2"-DN 16
19	3/4"	1/2"-14 NPT	40,0	14,5	27	AGN 1/2"-DN 19
12	1/2"	3/4"-14 NPT	35,5	9,5	27	AGN 3/4"-DN 12
16	5/8"	3/4"-14 NPT	36,5	12,5	27	AGN 3/4"-DN 16
19	3/4"	3/4"-14 NPT	38,5	14,5	27	AGN 3/4"-DN 19
25	1"	3/4"-14 NPT	40,0	15,0	32	AGN 3/4"-DN 25
19	3/4"	1"-11,5 NPT	43,5	14,5	36	AGN 1"-DN 19
25	1"	1"-11,5 NPT	46,5	20,0	36	AGN 1"-DN 25
25	1"	1 1/4"-11,5 NPT	46,0	20,0	46	AGN 1 1/4"-DN 25
31	1 1/4"	1 1/4"-11,5 NPT	48,0	25,5	46	AGN 1 1/4"-DN 31
31	1 1/4"	1 1/2"-11,5 NPT	44,0	25,5	50	AGN 1 1/2"-DN 31
38	1 1/2"	1 1/2"-11,5 NPT	54,5	31,5	50	AGN 1 1/2"-DN 38
51	2"	2"-11,5 NPT	56,0	43,0	65	AGN 2"-DN 51

# DOPPELSCHLAUCHNIPPEL



# DOUBLE-HOSE CONNECTORS



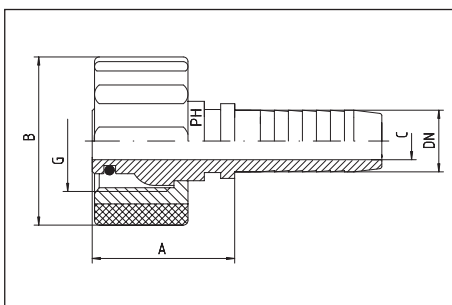
Schlauch Hose DN	DN Bore in.	ca. Maße approx. dimensions			Bestellzeichen Order-Code
		A		C	
06	1/4"	23,0		4,0	DSN-DN 06
08	5/16"	23,0		5,5	DSN-DN 08
10	3/8"	19,0		7,0	DSN-DN 10
12	1/2"	23,0		9,5	DSN-DN 12
16	5/8"	25,5		12,5	DSN-DN 16
19	3/4"	31,5		14,5	DSN-DN 19
25	1"	32,5		20,0	DSN-DN 25
31	1 1/4"	39,0		25,5	DSN-DN 31
38	1 1/2"	41,0		32,0	DSN-DN 38
51	2"	41,0		43,0	DSN-DN 51

# WASCHGERÄTE-NIPPEL

# WATERWASH-NIPPLES

DKO-KÄ

DKO-KÄ



Schlauch Hose DN	DN Bore in.	Gewinde Thread G	ca. Maße approx. dimensions			Bestellzeichen Order-Code
			A	B	C	
06	1/4"	M 22 x 1,5	34	35	4,0	DKO-KÄ-DN 06
08	5/16"	M 22 x 1,5	34	35	5,5	DKO-KÄ-DN 08
10	3/8"	M 22 x 1,5	34	35	7,0	DKO-KÄ-DN 10
12	1/2"	M 22 x 1,5	34	35	9,5	DKO-KÄ-DN 12

# SAE-FLANSCHNIPPEL



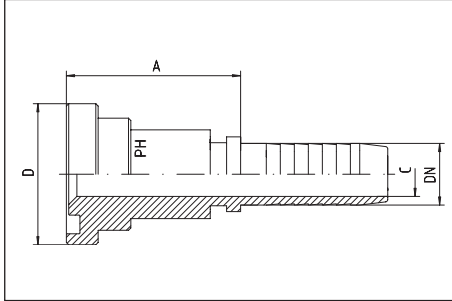
# SAE-FLANGED NIPPLES

SAE J 518 / ISO 6162

SFL 3 = 3000 PSI gerade  
SFS 6 = 6000 PSI gerade

SAE J 518 / ISO 6162

SFL 3 = 3000 PSI straight  
SFS 6 = 6000 PSI straight



Schlauch Hose DN	DN Bore in.	Flanschgröße Flange dimensions		ca. Maße approx. dimensions		Bestellzeichen Order-Code
		D	in.	A	C	
12	1/2"	30,2	1/2"	37,5	9,5	SFL3-1/2"-DN 12
12	1/2"	38,1	3/4"	40,0	9,5	SFL3-3/4"-DN 12
16	5/8"	30,2	1/2"	39,0	12,5	SFL3-1/2"-DN 16
16	5/8"	38,1	3/4"	46,5	12,5	SFL3-3/4"-DN 16
19	3/4"	38,1	3/4"	46,5	14,5	SFL3-3/4"-DN 19
19	3/4"	44,5	1"	46,5	14,5	SFL3-1"-DN 19
25	1"	44,5	1"	38,0	20,0	SFL3-1"-DN 25
25	1"	50,8	1 1/4"	49,0	20,0	SFL3-1 1/4"-DN 25
31	1 1/4"	50,8	1 1/4"	54,0	25,5	SFL3-1 1/4"-DN 31
31	1 1/4"	60,3	1 1/2"	50,0	25,5	SFL3-1 1/2"-DN 31
38	1 1/2"	60,3	1 1/2"	60,0	31,5	SFL3-1 1/2"-DN 38
38	1 1/2"	71,4	2"	62,0	31,5	SFL3-2"-DN 38
51	2"	71,4	2"	48,0	43,0	SFL3-2"-DN 51
60	2 1/2"	84,1	2 1/2"	68,0	51,0	SFL3-2 1/2"-DN 60
76	3"	101,5	3"	87,0	68,5	SFL3-3"-DN 76
80		101,5	3"	71,0	73,0	SFL3-3"-DN 80
12	1/2"	31,7	1/2"	39,0	9,5	SFS6-1/2"-DN 12
12	1/2"	41,3	3/4"	40,0	9,5	SFS6-3/4"-DN 12
16	5/8"	31,7	1/2"	40,0	12,5	SFS6-1/2"-DN 16
16	5/8"	41,3	3/4"	41,0	12,5	SFS6-3/4"-DN 16
19	3/4"	41,3	3/4"	48,0	14,5	SFS6-3/4"-DN 19
19	3/4"	47,6	1"	65,5	14,5	SFS6-1"-DN 19
25	1"	47,6	1"	68,0	20,0	SFS6-1"-DN 25
25	1"	54,0	1 1/4"	50,5	20,0	SFS6-1 1/4"-DN 25
31	1 1/4"	54,0	1 1/4"	70,0	25,5	SFS6-1 1/4"-DN 31
31	1 1/4"	63,5	1 1/2"	58,0	25,5	SFS6-1 1/2"-DN 31
38	1 1/2"	63,5	1 1/2"	68,0	31,5	SFS6-1 1/2"-DN 38
38	1 1/2"	79,4	2"	76,0	31,5	SFS6-2"-DN 38
51	2"	79,4	2"	86,0	43,0	SFS6-2"-DN 51

# SAE-FLANSCHNIPPEL



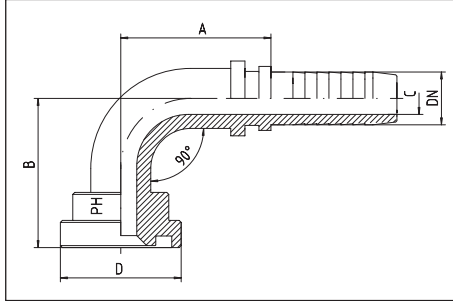
# SAE-FLANGED NIPPLES

SAE J 518 / ISO 6162

SFL 3 = 3000 PSI - 90°  
SFS 6 = 6000 PSI - 90°

SAE J 518 / ISO 6162

SFL 3 = 3000 PSI - 90°  
SFS 6 = 6000 PSI - 90°



Schlauch Hose DN	DN Bore in.	Flanschgröße Flange dimensions		ca. Maße approx. dimensions			Bestellzeichen Order-Code
		D	in.	A	B	C	
12	1/2"	30,2	1/2"	44,0	54,0	9,5	SFL3-1/2"-90°-DN 12
12	1/2"	38,1	3/4"	74,0	61,0	12,0	SFL3-3/4"-90°-DN 12
16	5/8"	30,2	1/2"	76,5	60,0	12,0	SFL3-1/2"-90°-DN 16
16	5/8"	38,1	3/4"	74,0	61,0	12,0	SFL3-3/4"-90°-DN 16
19	3/4"	38,1	3/4"	75,0	68,0	14,5	SFL3-3/4"-90°-DN 19
19	3/4"	44,5	1"	75,0	73,0	14,5	SFL3-1"-90°-DN 19
25	1"	44,5	1"	85,0	77,0	20,0	SFL3-1"-90°-DN 25
25	1"	50,8	1 1/4"	104,0	89,0	20,0	SFL3-1 1/4"-90°-DN 25
31	1 1/4"	50,8	1 1/4"	102,0	92,0	25,0	SFL3-1 1/4"-90°-DN 31
31	1 1/4"	60,3	1 1/2"	124,0	92,5	25,0	SFL3-1 1/2"-90°-DN 31
38	1 1/2"	60,3	1 1/2"	124,0	104,0	31,0	SFL3-1 1/2"-90°-DN 38
38	1 1/2"	71,4	2"	120,0	120,0	31,0	SFL3-2"-90°-DN 38
51	2"	71,4	2"	146,0	144,0	42,0	SFL3-2"-90°-DN 51
60	2 1/2"	84,1	2 1/2"				SFL3-2 1/2"-90°-DN 60
76	3"	101,5	3"				SFL3-3"-90°-DN 76
80		101,5	3"				SFL3-3"-90°-DN 80
12	1/2"	31,7	1/2"	44,0	56,0	9,5	SFS6-1/2"-90°-DN 12
12	1/2"	41,3	3/4"	74,0	63,5	12,0	SFS6-3/4"-90°-DN 12
16	5/8"	31,7	1/2"	76,5	60,0	12,0	SFS6-1/2"-90°-DN 16
16	5/8"	41,3	3/4"	74,0	63,5	12,0	SFS6-3/4"-90°-DN 16
19	3/4"	41,3	3/4"	75,0	70,0	14,5	SFS6-3/4"-90°-DN 19
19	3/4"	47,6	1"	77,0	72,0	14,5	SFS6-1"-90°-DN 19
25	1"	47,6	1"	84,0	78,0	20,0	SFS6-1"-90°-DN 25
25	1"	54,0	1 1/4"	105,0	91,0	20,0	SFS6-1 1/4"-90°-DN 25
31	1 1/4"	54,0	1 1/4"	103,0	92,0	25,0	SFS6-1 1/4"-90°-DN 31
31	1 1/4"	63,5	1 1/2"	124,0	95,0	25,0	SFS6-1 1/2"-90°-DN 31
38	1 1/2"	63,5	1 1/2"	124,0	104,0	31,0	SFS6-1 1/2"-90°-DN 38
38	1 1/2"	79,4	2"	120,0	122,0	31,0	SFS6-2"-90°-DN 38
51	2"	79,4	2"	147,0	139,0	42,0	SFS6-2"-90°-DN 51

# SAE-FLANSCHNIPPEL



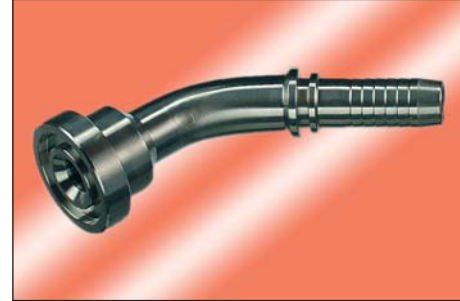
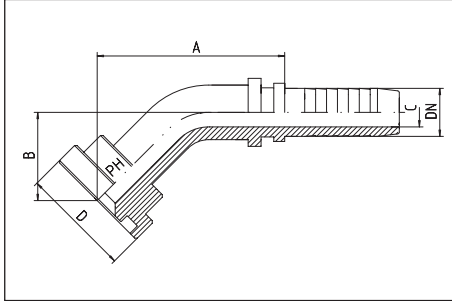
# SAE-FLANGED NIPPLES

SAE J 518 / ISO 6162

SFL 3 = 3000 PSI - 45°  
SFS 6 = 6000 PSI - 45°

SAE J 518 / ISO 6162

SFL 3 = 3000 PSI - 45°  
SFS 6 = 6000 PSI - 45°



Schlauch Hose DN	DN Bore in.	Flanschgröße Flange dimensions		ca. Maße approx. dimensions			Bestellzeichen Order-Code
		D	in.	A	B	C	
12	1/2"	30,2	1/2"	60,0	30,0	9,5	SFL3-1/2"-45°-DN 12
12	1/2"	38,1	3/4"	90,5	34,0	12,0	SFL3-3/4"-45°-DN 12
16	5/8"	30,2	1/2"	90,5	34,0	12,0	SFL3-1/2"-45°-DN 16
16	5/8"	38,1	3/4"	90,5	34,0	12,0	SFL3-3/4"-45°-DN 16
19	3/4"	38,1	3/4"	85,0	36,0	14,5	SFL3-3/4"-45°-DN 19
19	3/4"	44,5	1"	91,0	31,0	14,5	SFL3-1"-45°-DN 19
25	1"	44,5	1"	90,0	39,0	20,0	SFL3-1"-45°-DN 25
25	1"	50,8	1 1/4"	118,0	43,0	20,0	SFL3-1 1/4"-45°-DN 25
31	1 1/4"	50,8	1 1/4"	111,0	44,0	25,0	SFL3-1 1/4"-45°-DN 31
31	1 1/4"	60,3	1 1/2"	138,0	36,0	25,0	SFL3-1 1/2"-45°-DN 31
38	1 1/2"	60,3	1 1/2"	134,0	45,0	31,0	SFL3-1 1/2"-45°-DN 38
38	1 1/2"	71,4	2"	142,0	58,0	31,0	SFL3-2"-45°-DN 38
51	2"	71,4	2"	162,0	57,0	42,0	SFL3-2"-45°-DN 51
60	2 1/2"	84,1	2 1/2"				SFL3-2 1/2"-45°-DN 60
76	3"	101,5	3"				SFL3-3"-45°-DN 76
80		101,5	3"				SFL3-3"-45°-DN 80
12	1/2"	31,7	1/2"	62,0	32,0	9,5	SFS6-1/2"-45°-DN 12
12	1/2"	41,3	3/4"	91,5	35,0	12,0	SFS6-3/4"-45°-DN 12
16	5/8"	31,7	1/2"	91,5	35,0	12,0	SFS6-1/2"-45°-DN 16
16	5/8"	41,3	3/4"	91,5	35,0	12,0	SFS6-3/4"-45°-DN 16
19	3/4"	41,3	3/4"	85,0	40,0	14,5	SFS6-3/4"-45°-DN 19
19	3/4"	47,6	1"	94,0	31,0	14,5	SFS6-1"-45°-DN 19
25	1"	47,6	1"	92,5	38,5	20,0	SFS6-1"-45°-DN 25
25	1"	54,0	1 1/4"	119,0	47,5	20,0	SFS6-1 1/4"-45°-DN 25
31	1 1/4"	54,0	1 1/4"	112,0	47,0	25,0	SFS6-1 1/4"-45°-DN 31
31	1 1/4"	63,5	1 1/2"	141,5	43,0	25,0	SFS6-1 1/2"-45°-DN 31
38	1 1/2"	63,5	1 1/2"	134,0	48,0	31,0	SFS6-1 1/2"-45°-DN 38
38	1 1/2"	79,4	2"	143,0	64,0	31,0	SFS6-2"-45°-DN 38
51	2"	79,4	2"	165,5	60,0	42,0	SFS6-2"-45°-DN 51

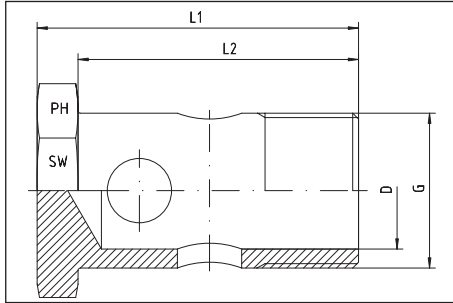
# HOHLSCHRAUBEN



# BOLTS

metrisch (DIN 7643) + zöllig

metric (DIN 7643) + BSP



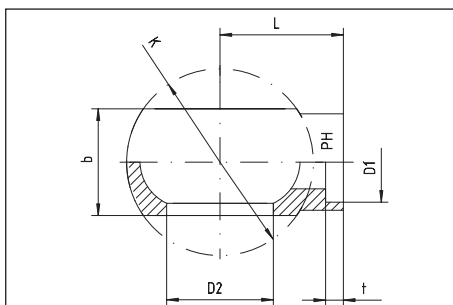
Gewinde Thread G	ca. Maße approx. dimensions				Bestellzeichen Order-Code
	L1	L2	D	SW	
M 10 x 1	25	19	5,5	14	HS-M 10x1
M 12 x 1,5	30	24	7,0	17	HS-M 12x1,5
M 14 x 1,5	32	26	9,0	19	HS-M 14x1,5
M 16 x 1,5	34	28	11,0	22	HS-M 16x1,5
M 18 x 1,5	38	32	13,0	24	HS-M 18x1,5
M 22 x 1,5	46	39	16,0	27	HS-M 22x1,5
M 26 x 1,5	52	45	20,0	32	HS-M 26x1,5
G 1/8"	25	19	5,5	14	HS-G 1/8"
G 1/4"	32	26	8,0	19	HS-G 1/4"
G 3/8"	34	28	11,0	22	HS-G 3/8"
G 1/2"	45	38	13,0	27	HS-G 1/2"
G 3/4"	52	45	20,0	32	HS-G 3/4"

# RINGSTUTZEN

# BANJOS

DIN 7642  
für Lötung, Form B

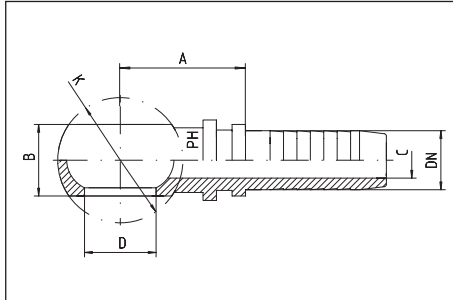
DIN 7642  
for soldering, form B



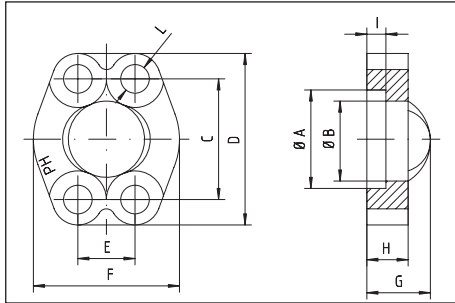
Rohr A.D. Tube O.D. D1	für Hohl- schraube for bold D2	ca. Maße approx. dimensions				Bestellzeichen Order-Code
		b	L	t	K	
6	M 10 x 1 + 1/8"	10	16	6	17	RGN-06
8	M 12 x 1,5	12	18	6	20	RGN-08
10	M 14 x 1,5	14	20	6	24	RGN-10
12	M 16 x 1,5 + 3/8"	16	22	6	28	RGN-12
15	M 18 x 1,5	20	24	6	32	RGN-15
18	M 22 x 1,5	25	27	6	39	RGN-18
22	M 26 x 1,5 + 3/4"	30	32	8	46	RGN-22

metrisch + zöllig

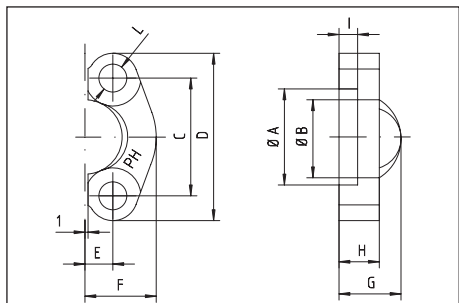
metric + BSP



Schlauch Hose DN	DN Bore in.	für Hohl- schraube for bold	ca. Maße approx. dimensions				Bestellzeichen Order-Code
			D	A	B	C	
06	1/4"	M 10 x 1 + G 1/8"	10,1	33,0	10	4,0	RGN 10-DN 06
06	1/4"	M 12 x 1,5	12,1	36,0	12	4,0	RGN 12-DN 06
06	1/4"	M 14 x 1,5	14,1	27,5	14	4,0	RGN 14-DN 06
06	1/4"	G 1/4"	13,3	27,5	14	4,0	RGN 1/4"-DN 06
08	5/16"	M 10 x 1 + G 1/8"	10,1	33,0	10	5,5	RGN 10-DN 08
08	5/16"	M 12 x 1,5	12,1	36,0	12	5,5	RGN 12-DN 08
08	5/16"	M 14 x 1,5	14,1	27,5	14	5,5	RGN 14-DN 08
08	5/16"	M 16 x 1,5 + G 3/8"	16,1	35,5	16	5,5	RGN 16-DN 08
10	3/8"	M 14 x 1,5	14,1	37,5	14	7,0	RGN 14-DN 10
10	3/8"	M 16 x 1,5 + G 3/8"	16,1	35,5	16	7,0	RGN 16-DN 10
10	3/8"	M 18 x 1,5	18,1	40,5	20	7,0	RGN 18-DN 10
10	3/8"	G 1/2"	21,2	45,5	22	7,0	RGN 1/2"-DN 10
12	1/2"	M 16 x 1,5 + G 3/8"	16,1	36,0	16	9,5	RGN 16-DN 12
12	1/2"	M 18 x 1,5	18,1	38,0	20	9,5	RGN 18-DN 12
12	1/2"	M 22 x 1,5	22,1		25	9,5	RGN 22-DN 12
16	5/8"	M 22 x 1,5	22,1		25	12,5	RGN 22-DN 16
19	3/4"	M 26 x 1,5 + G 3/4"	26,1		30	14,5	RGN 26-DN 19



Max. Betriebsdruck - bar Max. working pressure - bar	SAE Baugröße  Nominal flange size, in.	ca. Maße approx. dimensions										Schrauben Screws		Bestellzeichen Order-Code	
		A	B	C	D	E	F	G	H	I	L	metr.	unc.		
															Lochbild 3.000 P.S.I.
345	1/2"	30,96	24,26	38,10	54	17,48	45,6	19	13	6,22	8,50	M 8 x 25	5/16" x 1 1/4"	VF-3-1/2"	
345	3/4"	38,89	32,13	47,63	65	22,23	51,8	22	14	6,22	10,50	M 10 x 30	3/8" x 1 1/4"	VF-3-3/4"	
345	1"	45,24	38,48	52,37	70	26,19	58,4	24	16	7,49	10,50	M 10 x 35	3/8" x 1 1/4"	VF-3-1"	
276	1 1/4"	51,59	43,69	58,72	79	30,18	72,6	22	16	7,49	12,00	M 10 x 35	7/16" x 1 1/2"	VF-3-1 1/4"	
207	1 1/2"	61,09	50,80	69,85	94	35,71	82,2	25	16	7,49	13,50	M 12 x 35	1/2" x 1 1/2"	VF-3-1 1/2"	
207	2"	72,24	62,74	77,77	102	42,88	96,4	26	16	9,02	13,50	M 12 x 35	1/2" x 1 1/2"	VF-3-2"	
172	2 1/2"	84,94	74,93	88,90	114	50,80	108,2	38	19	9,02	13,50	M 12 x 35	1/2" x 1 1/2"	VF-3-2 1/2"	
138	3"	102,39	90,93	106,38	135	61,93	130,6	41	22	9,02	16,75	M 16 x 50	5/8" x 2"	VF-3-3"	
														Lochbild 6.000 P.S.I.	
420	1/2"	32,45	24,64	40,49	56	18,24	47,2	22	16	7,24	8,50	M 8 x 30	5/16" x 1 1/4"	VF-6-1/2"	
420	3/4"	42,06	32,51	50,80	71	23,80	60,0	28	19	8,26	10,50	M 10 x 35	3/8" x 1 1/2"	VF-6-3/4"	
420	1"	48,41	38,86	57,15	81	27,76	69,9	33	24	9,02	12,50	M 12 x 45		VF-6-1"	
420	1 1/4"	54,76	44,45	66,68	95	31,75	77,2	38	27	9,78	14,50	M 14 x 50	1/2" x 1 3/4"	VF-6-1 1/4"	
420	1 1/2"	64,29	51,56	79,38	113	36,50	95,0	43	30	12,07	16,75	M 16 x 55	5/8" x 2"	VF-6-1 1/2"	
420	2"	80,16	67,56	96,82	133	44,45	113,8	52	37	12,07	21,00	M 20 x 65	3/4" x 2 1/2"	VF-6-2"	



Max. Betriebsdruck - bar Max. working pressure- bar	SAE Baugröße  Nominal flange size, in.	ca. Maße approx. dimensions										Schrauben Screws		Bestellzeichen Order-Code	
		A	B	C	D	E	F	G	H	I	L	metr.	unc.		
															Lochbild 3.000 PS.I.
345	1/2"	30,96	24,26	38,10	54	8,74	22,8	19	13	6,22	8,50	M 8 x 25	5/16" x 1 1/4"	FLH-3-1/2"	
345	3/4"	38,89	32,13	47,63	65	11,13	25,9	22	14	6,22	10,50	M 10 x 30	3/8" x 1 1/4"	FLH-3-3/4"	
345	1"	45,24	38,48	52,37	70	13,08	29,2	24	16	7,49	10,50	M 10 x 30	3/8" x 1 1/4"	FLH-3-1"	
276	1 1/4"	51,59	43,69	58,72	79	15,09	36,3	22	16	7,49	12,00	M 10 x 35	7/16" x 1 1/2"	FLH-3-1 1/4"	
207	1 1/2"	61,09	50,8	69,85	94	17,86	41,1	25	16	7,49	13,50	M 12 x 35	1/2" x 1 1/2"	FLH-3-1 1/2"	
207	2"	72,24	62,74	77,77	102	21,44	48,2	26	16	9,02	13,50	M 12 x 35	1/2" x 1 1/2"	FLH-3- 2"	
172	2 1/2"	84,94	74,93	88,90	114	25,40	54,1	38	19	9,02	13,50	M 12 x 40	1/2" x 1 1/2"	FLH-3-2 1/2"	
138	3"	102,39	90,93	106,38	135	30,96	65,3	41	22	9,02	16,75	M 16 x 45	5/8" x 2"	FLH-3-3"	
														Lochbild 6.000 PS.I.	
420	1/2"	32,45	24,64	40,49	56	9,12	23,6	22	16	7,24	8,50	M 8 x 30	5/16" x 1 1/4"	FLH-6-1/2"	
420	3/4"	42,06	32,51	50,80	71	11,91	30,0	28	19	8,26	10,50	M 10 x 35	3/8" x 1 1/2"	FLH-6-3/4"	
420	1"	48,41	38,86	57,15	81	13,89	34,8	33	24	9,02	12,50	M 12 x 45		FLH-6-1"	
420	1 1/4"	54,76	44,45	66,68	95	15,88	38,6	38	27	9,78	14,50	M 14 x 50		FLH-6-1 1/4"	
420	1 1/2"	64,29	51,56	79,38	113	18,26	47,5	43	30	12,07	16,75	M 16 x 55	5/8" x 2"	FLH-6-1 1/2"	
420	2"	80,16	67,56	96,82	133	22,23	56,9	52	37	12,07	21,00	M 20 x 65	3/4" x 2 1/2"	FLH-6-2"	

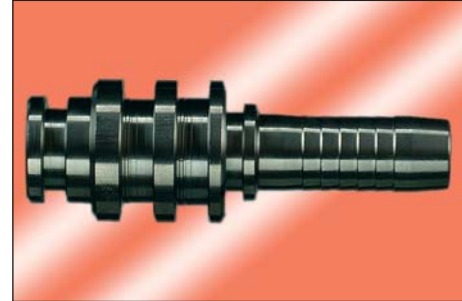
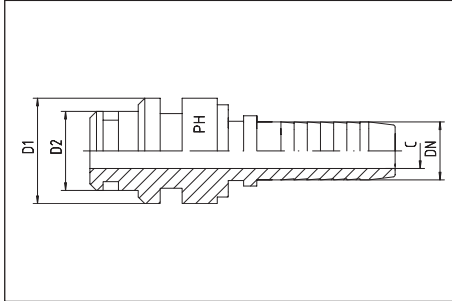
# STECK-O-NIPPEL



# QUICK DISCONNECT O-NIPPLES

torsionsfrei

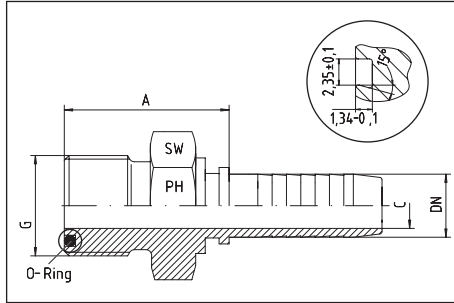
torsion-free



Schlauch Hose DN	DN Bore in.	ca. Maße approx. dimensions			Bestellzeichen Order-Code
		D1	D2	C	
06	1/4"	15	10	4	STN 15-DN 06
10	3/8"	20	14	7	STN 20-DN 10
12	1/2"	24	18	9,5	STN 24-DN 12
16	5/8"	26	21	12,5	STN 26-DN 16
19	3/4"	29	24	14,5	STN 29-DN 19
25	1"	39	31	20	STN 39-DN 25

flachdichtend mit O-Ring Dichtung - NBR

flatseal with O-ring seal - NBR



Schlauch Hose DN	DN Bore in.	Gewinde Thread G	ca. Maße approx. dimensions			O-Ring O-ring	Bestellzeichen Order-Code
			A	C	SW		
06	1/4"	9/16"-18		4,0	17	7,65 x 1,78	MORFS 9/16"-DN 06
10	3/8"	11/16"-16		6,5	19	9,25 x 1,78	MORFS 11/16"-DN 10
12	1/2"	13/16"-16		9,5	22	12,42 x 1,78	MORFS 13/16"-DN 12
16	5/8"	1"-14		12,5	27	15,60 x 1,78	MORFS 1"-DN 16
19	3/4"	1. 3/16"-12		14,5	32	18,77 x 1,78	MORFS 1. 3/16"-DN 19
25	1"	1. 7/16"-12		20,0	41	23,52 x 1,78	MORFS 1. 7/16"-DN 25
31	1 1/4"	1. 11/16"-12		25,5	46	29,87 x 1,78	MORFS 1. 11/16"-DN 31
38	1 1/2"	2"-12		31,5	55	37,82 x 1,78	MORFS 2"-DN 38

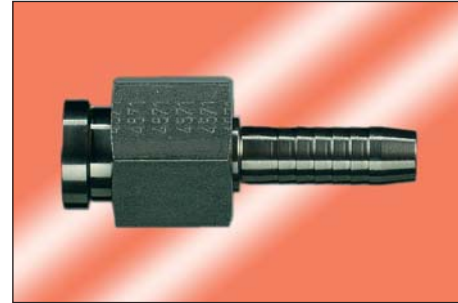
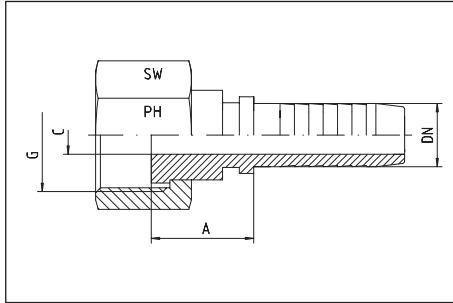
# ORFS-NIPPEL



# ORFS-NIPPLES

flachdichtend  
mit Überwurfmutter

flatseal  
with nut



Schlauch Hose DN	DN Bore in.	Gewinde Thread G	ca. Maße approx. dimensions			Bestellzeichen Order-Code
			A	C	SW	
06	1/4"	9/16"-18	27,0	4,0	19	FORFS 9/16"-DN 06
06	1/4"	11/16"-16	27,0	4,0	22	FORFS 11/16"-DN 06
08	5/16"	11/16"-16	29,5	5,5	22	FORFS 11/16"-DN 08
10	3/8"	11/16"-16	29,5	7,0	22	FORFS 11/16"-DN 10
10	3/8"	13/16"-16	29,5	7,0	24	FORFS 13/16"-DN 10
12	1/2"	13/16"-16	29,5	9,5	24	FORFS 13/16"-DN 12
12	1/2"	1"-14	34,5	9,5	30	FORFS 1"-DN 12
12	1/2"	1. 3/16"-12	35,0	9,5	36	FORFS 1. 3/16"-DN 12
16	5/8"	1"-14	34,0	12,5	30	FORFS 1"-DN 16
16	5/8"	1. 3/16"-12	33,0	11,5	36	FORFS 1. 3/16"-DN 16
19	3/4"	1"-14	36,0	12,5	30	FORFS 1"-DN 19
19	3/4"	1. 3/16"-12	37,0	14,5	36	FORFS 1. 3/16"-DN 19
19	3/4"	1. 7/16"-23		14,5	41	FORFS 1. 7/16"-DN 19
25	1"	1. 7/16"-12	39,5	20,0	41	FORFS 1. 7/16"-DN 25
31	1 1/4"	1. 11/16"-12	38,0	25,5	50	FORFS 1. 11/16"-DN 31
38	1 1/2"	2"-12	39,0	31,5	60	FORFS 2"-DN 38

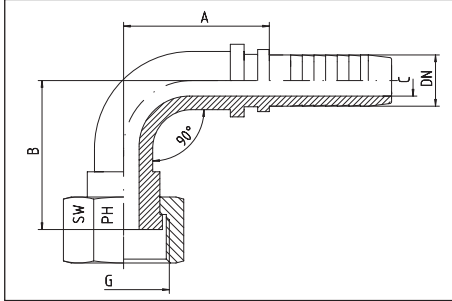
# ORFS-NIPPEL



# ORFS-NIPPLES

FORFS - 90°-Bogen  
flachdichtend  
mit Überwurfmutter

FORFS - 90°-elbow  
flatseal  
with nut



Schlauch Hose DN	DN Bore in.	Gewinde Thread G	ca. Maße approx. dimensions				Bestellzeichen Order-Code
			A	B	C	SW	
06	1/4"	9/16"-18				19	FORFS 9/16"-90°-DN 06
06	1/4"	11/16"-16				22	FORFS 11/16"-90°-DN 06
08	5/16"	11/16"-16				22	FORFS 11/16"-90°-DN 08
10	3/8"	11/16"-16				22	FORFS 11/16"-90°-DN 10
10	3/8"	13/16"-16				24	FORFS 13/16"-90°-DN 10
12	1/2"	13/16"-16				24	FORFS 13/16"-90°-DN 12
12	1/2"	1"-14				30	FORFS 1"-90°-DN 12
12	1/2"	1. 3/16"-12				36	FORFS 1. 3/16"-90°-DN 12
16	5/8"	1"-14				30	FORFS 1"-90°-DN 16
16	5/8"	1. 3/16"-12				36	FORFS 1. 3/16"-90°-DN 16
19	3/4"	1"-14				30	FORFS 1"-90°-DN 19
19	3/4"	1. 3/16"-12				36	FORFS 1. 3/16"-90°-DN 19
19	3/4"	1. 7/16"-23				41	FORFS 1. 7/16"-90°-DN 19
25	1"	1. 7/16"-12				41	FORFS 1. 7/16"-90°-DN 25
31	1 1/4"	1. 11/16"-12				50	FORFS 1. 11/16"-90°-DN 31
38	1 1/2"	2"-12				60	FORFS 2"-90°-DN 38

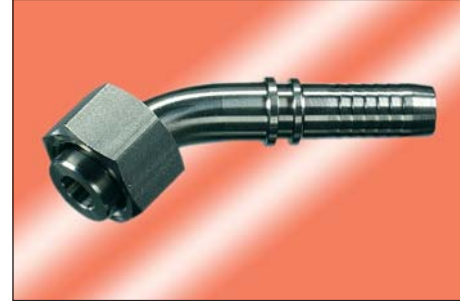
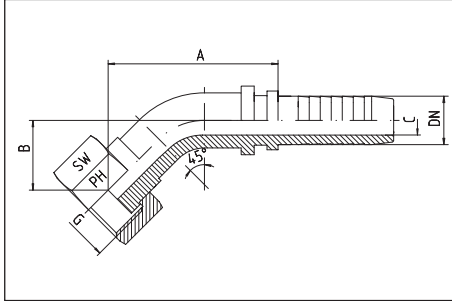
# ORFS-NIPPEL



# ORFS-NIPPLES

FORFS - 45°-Bogen  
flachdichtend  
mit Überwurfmutter

FORFS - 45°-elbow  
flatseal  
with nut



Schlauch Hose DN	DN Bore in.	Gewinde Thread G	ca. Maße approx. dimensions				Bestellzeichen Order-Code
			A	B	C	SW	
06	1/4"	9/16"-18				19	FORFS 9/16"-45°-DN 06
06	1/4"	11/16"-16				22	FORFS 11/16"-45°-DN 06
08	5/16"	11/16"-16				22	FORFS 11/16"-45°-DN 08
10	3/8"	11/16"-16				22	FORFS 11/16"-45°-DN 10
10	3/8"	13/16"-16				24	FORFS 13/16"-45°-DN 10
12	1/2"	13/16"-16				24	FORFS 13/16"-45°-DN 12
12	1/2"	1"-14				30	FORFS 1"-45°-DN 12
12	1/2"	1. 3/16"-12				36	FORFS 1. 3/16"-45°-DN 12
16	5/8"	1"-14				30	FORFS 1"-45°-DN 16
16	5/8"	1. 3/16"-12				36	FORFS 1. 3/16"-45°-DN 16
19	3/4"	1"-14				30	FORFS 1"-45°-DN 19
19	3/4"	1. 3/16"-12				36	FORFS 1. 3/16"-45°-DN 19
19	3/4"	1. 7/16"-23				41	FORFS 1. 7/16"-45°-DN 19
25	1"	1. 7/16"-12				41	FORFS 1. 7/16"-45°-DN 25
31	1 1/4"	1. 11/16"-12				50	FORFS 1. 11/16"-45°-DN 31
38	1 1/2"	2"-12				60	FORFS 2"-45°-DN 38