

ROHR UND ROHRBOGEN TUBE AND TUBE BENDS

NAHTLOSE ROHRE	SEAMLESS TUBES	16.3
NAHTLOSE ROHRBOGEN - 90°	SEAMLESS TUBE BENDS - 90°	16.4

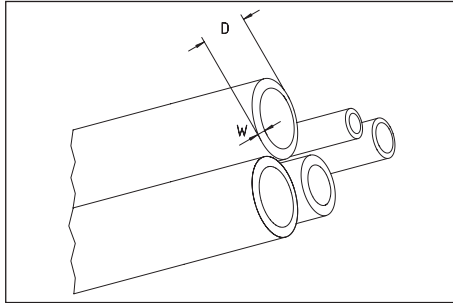
NAHTLOSE ROHRE



SEAMLESS TUBES

Toleranzen nach DIN 2391, Teil 1
1.4571 = AISI 316 ti

Tolerances DIN 2391, part 1
1.4571 = AISI 316 ti



Rohr A.D. Tube O.D. D = mm	Toleranzen Tolerances ø mm	Wanddicke Wall thickness W = mm	Rohr I.D. Tube I.D. mm	Berechnungsdruck DIN 2413-I Design pressure DIN 2413-I bar	Berstdruck Burst pressure bar	Gewicht Weight kg/m	Bestellzeichen Order-Code
4	+/- 0,1	1	2	600	3850	0,075	NR 4 x 1
6	+/- 0,1	1	4	426	2340	0,125	NR 6 x 1
8	+/- 0,1	1	6	368	1660	0,175	NR 8 x 1
8	+/- 0,1	1,5	5	472	2800	0,244	NR 8 x 1,5
10	+/- 0,1	1	8	294	1290	0,225	NR 10 x 1
10	+/- 0,1	1,5	7	389	1930	0,319	NR 10 x 1,5
10	+/- 0,1	2	6	498	3100	0,401	NR 10 x 2
12	+/- 0,08	1	10	245	1220	0,275	NR 12 x 1
12	+/- 0,08	1,5	9	368	1580	0,394	NR 12 x 1,5
12	+/- 0,08	2	8	426	2380	0,501	NR 12 x 2
14	+/- 0,08	2	10	420	2180	0,601	NR 14 x 2
15	+/- 0,08	1	13	196	860	0,351	NR 15 x 1
15	+/- 0,08	1,5	12	294	1140	0,507	NR 15 x 1,5
15	+/- 0,08	2	11	392	1750	0,651	NR 15 x 2
16	+/- 0,08	2	12	368	1800	0,701	NR 16 x 2
16	+/- 0,08	2,5	11	403	2120	0,845	NR 16 x 2,5
16	+/- 0,08	3	10	472	2800	0,977	NR 16 x 3
18	+/- 0,08	1,5	15	245	1050	0,620	NR 18 x 1,5
18	+/- 0,08	2	14	327	1520	0,801	NR 18 x 2
20	+/- 0,08	2	16	294	1250	0,901	NR 20 x 2
20	+/- 0,08	2,5	15	368	1550	1,095	NR 20 x 2,5
20	+/- 0,08	3	14	389	1960	1,277	NR 20 x 3
22	+/- 0,08	2	18	267	1020	1,002	NR 22 x 2
22	+/- 0,08	3	16				NR 22 x 3
25	+/- 0,08	2,5	20	294	1190	1,408	NR 25 x 2,5
25	+/- 0,08	3	19	353	1520	1,653	NR 25 x 3
28	+/- 0,08	2	24	210	880	1,302	NR 28 x 2
28	+/- 0,08	3	22				NR 28 x 3
30	+/- 0,08	3	24	294	1140	2,028	NR 30 x 3
30	+/- 0,08	4	22	392	1650	2,605	NR 30 x 4
35	+/- 0,15	2	31	168	670	1,653	NR 35 x 2
35	+/- 0,15	5	25				NR 35 x 5
38	+/- 0,15	4	30	309	1240	3,405	NR 38 x 4
38	+/- 0,15	5	28				NR 38 x 5
42	+/- 0,2	2	38	140	520	2,003	NR 42 x 2
42	+/- 0,2	3	36	210	860	2,930	NR 42 x 3
50	+/- 0,2	5	40				NR 50 x 5

Zulässiger Temperaturbereich und werkstoffbedingte Druckabschläge gegenüber den Berechnungsdrücken bei erhöhten Temperaturen entsprechen dem Abfall der 1% Dehngrenze (DIN 17458)

Temperatur	-60°C bis +20°C	50°C	100°C	200°C	300°C	400°C
Druckabschlag	-	5,5%	11,5%	21,5%	29%	34%

Zwischenwerte sind zu interpolieren

Permissible temperature range and required pressure reductions compared to calculation pressures for higher temperatures correspond to the decrease of 1% proof stress (DIN 17458)

Temperature	-60°C up to +20°C	50°C	100°C	200°C	300°C	400°C
Pressure reductions	-	5,5%	11,5%	21,5%	29%	34%

Intermediate values are to be interpolated

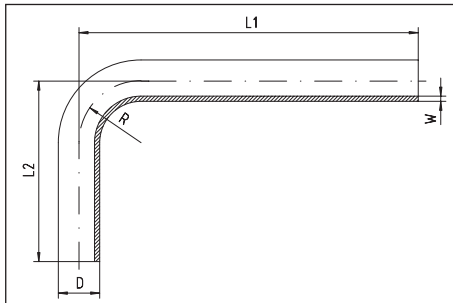
NAHTLOSE ROHRBOGEN - 90°



SEAMLESS TUBE BENDS - 90°

Werkstoff: 1.4571

Material: 1.4571



Rohr A.D. Tube O.D. D	Wandstärke Wall thickness W	Rohr I.D. Tube I.D.	Biegeradius Bend radius R	ca. Maße approx. dimensions		Bestellzeichen Order-Code
				L1	L2	
16	2	12	24	230	70	NRB 16 x 2
18	1,5	15	30	236	71	NRB 18 x 1,5
18	2	14	30	236	71	NRB 18 x 2
20	2	16	33	236	81	NRB 20 x 2
20	2,5	15	33	236	81	NRB 20 x 2,5
22	2	18	33	238	78	NRB 22 x 2
22	3	16	33	238	78	NRB 22 x 3
25	2,5	20	42	244	94	NRB 25 x 2,5
25	3	19	42	244	94	NRB 25 x 3
28	2	24	42	248	98	NRB 28 x 2
28	3	22	42	248	98	NRB 28 x 3
30	3	24	50	250	110	NRB 30 x 3
30	4	22	50	250	110	NRB 30 x 4
35	2	31	53	260	125	NRB 35 x 2
35	5	25	53	260	125	NRB 35 x 5
38	4	30	60	265	140	NRB 38 x 4
38	5	28	60	265	140	NRB 38 x 5
42	3	36	65	280	165	NRB 42 x 3
50	5	40	75	310	310	NRB 50 x 5